

РОССИЯ

АО ЧУВАШТОРГТЕХНИКА



**АППАРАТЫ ПАРОВАРОЧНО-КОНВЕКТИВНЫЕ
ЭЛЕКТРИЧЕСКИЕ КУХОННЫЕ:
ПКА 6-1/1ПМЗ-01 и ПКА 10-1/1ПМЗ-01**

РУКОВОДСТВО ПО ЭКСПЛУАТАЦИИ

EAC

ЧЕБОКСАРЫ

СОДЕРЖАНИЕ

РАСШИФРОВКА ЗНАКОВ	3
1 НАЗНАЧЕНИЕ	3
2 УСТРОЙСТВО И ПРИНЦИП РАБОТЫ	3
ОПИСАНИЕ КНОПОК УПРАВЛЕНИЯ И ИНДИКАЦИИ	7
3 МЕРЫ БЕЗОПАСНОСТИ.....	9
4 ПОРЯДОК УСТАНОВКИ	11
5 ПОРЯДОК РАБОТЫ.....	14
5.1 ВЫБОР РЕЖИМА «КОНВЕКЦИЯ» И ЗАДАНИЕ ПАРАМЕТРОВ	14
5.2 ВЫБОР РЕЖИМА «КОНВЕКЦИЯ +ПАР» И ЗАДАНИЕ ПАРАМЕТРОВ.....	16
5.3 ВЫБОР РЕЖИМА «ПАР» И ЗАДАНИЕ ПАРАМЕТРОВ.....	16
5.4 ПРЕДВАРИТЕЛЬНЫЙ РАЗОГРЕВ ИЛИ ОХЛАЖДЕНИЕ ДУХОВКИ.....	17
5.5 ПРОСМОТР И СОЗДАНИЕ ПОЛЬЗОВАТЕЛЬСКИХ ПРОГРАММ ПРИГОТОВЛЕНИЯ.....	17
ОТЛОЖЕННЫЙ ЗАПУСК ПРОГРАММЫ.....	20
ОЧИСТКА ДУХОВКИ С ИСПОЛЬЗОВАНИЕМ ПРОГРАММЫ АВТОМАТИЧЕСКОЙ МОЙКИ	21
РУЧНАЯ ОЧИСТКА ДУХОВКИ	23
ПЕРЕНОС РЕЦЕПТОВ	24
6 ТЕХНИЧЕСКОЕ ОБСЛУЖИВАНИЕ.....	25
6.1 РУЧНАЯ ОЧИСТКА ПАРОГЕНЕРАТОРА	26
6.2. ЗАМЕНА МАНЖЕТ.....	27
6.3 ЗАМЕНА ВОЗДУШНОГО ФИЛЬТРА ПАНЕЛИ УПРАВЛЕНИЯ	29
6.4 КОНФИГУРАЦИОННЫЕ ПАРАМЕТРЫ КОНТРОЛЛЕРА	31
6.5. НАСТРОЙКА ЧАСТОТНОГО ПРИВОДА.....	Ошибка! Закладка не определена.
РАСПОЛОЖЕНИЕ РАЗЪЕМОВ НА РЕЛЕЙНОЙ ПЛАТЕ КОНТРОЛЛЕРА.....	40
ФУНКЦИОНАЛЬНАЯ СХЕМА ПАРОКОНВЕКТОМАТ	41
7. ВОЗМОЖНЫЕ НЕИСПРАВНОСТИ И МЕТОДЫ ИХ УСТРАНЕНИЯ	44
8 СПИСОК ВЫВОДА СИГНАЛИЗАЦИИ ОШИБОК	50
9. ОБНОВЛЕНИЕ ПРОГРАММНОГО ОБЕСПЕЧЕНИЯ С USB НОСИТЕЛЯ.....	51
СХЕМА ЭЛЕКТРИЧЕСКАЯ ПРИНЦИПИАЛЬНАЯ ПКА6-1/1ПМ3-01 И ПКА10-1/1ПМ3-01	53
ПЕРЕЧЕНЬ ЭЛЕМЕНТОВ	54

РАСШИФРОВКА ЗНАКОВ



Сведения для информации.



Опасность! Ситуация непосредственной опасности или опасная ситуация, которая может привести к получению травм или смерти.

1 НАЗНАЧЕНИЕ

Аппарат пароварочно-конвективный электрический кухонный бойлерного типа ПКА 6-1/1ПМЗ-01 и ПКА 10-1/1ПМЗ-01 (далее – пароконвектомат) предназначен для термической обработки продуктов на режимах «**Конвекция**», «**Конвекция+Пар**», «**Пар**» или термическая обработка продуктов по сохраненным программам («**Программа**»).

Пароконвектомат используются на предприятиях общественного питания как самостоятельно, так и в составе технологической линии.

К обслуживанию и эксплуатации пароконвектомата допускается только специально обученный персонал.

В связи с постоянным совершенствованием пароконвектомата в его конструкции могут быть изменения, не отраженные в настоящем издании и не влияющие на его монтаж и эксплуатацию.



Руководство должно быть обязательно изучено перед вводом пароконвектомата в работу пользователем, электромонтажниками и другими лицами, которые отвечают за хранение, транспортирование, установку, ввод в эксплуатацию, обслуживание и поддержание пароконвектомата в рабочем состоянии.

Руководство должно находиться в доступном для пользователя месте и храниться в течение всего срока службы.

2 УСТРОЙСТВО И ПРИНЦИП РАБОТЫ

Общий вид пароконвектомата приведен на рис.1.

Пароконвектоматы ПКА 6-1/1ПМЗ-01 и ПКА 10-1/1ПМЗ-01 имеют следующие конструктивные различия:

- в духовку пароконвектомата ПКА 6-1/1ПМЗ-01 возможно установить до шести гастроемкостей размером GN1/1, а в духовку пароконвектомата ПКА 10-1/1ПМЗ-01 возможно устанавливать до десяти гастроемкостей размером GN1/1;

- в духовку пароконвектомата ПКА 10-1/1ПМЗ-01 установлены более мощные трубчатые электронагреватели (далее по тексту – ТЭНы).

Духовка (рис.1 поз.1) установлена на основании и снаружи закрыта съемными облицовками и дверью.

Дверь имеет тройное остекление. Внутреннее стекло двери (рис.1 поз.3) установлено на петлях и может открываться для очистки. Механизм открывания двери (рис.1 поз.28) имеет двухступенчатый механизм открывания. На двери, между стеклами, установлены лампы для освещения духовки (рис. 1 поз. 36).

Духовка перегородкой (рис.1 поз.10) разделена на две зоны:

- технологическая зона;
- рабочая зона.

В технологической зоне размещены:

- вентилятор (рис.1 поз.6) (крыльчатка с электродвигателем), обеспечивающий равномерное перемешивание воздуха в духовке при работе. Электродвигатель вентилятора (рис.1 поз.14) установлен на левой стенке духовки;

- трубка впрыска воды;

- «воздушные» ТЭНы, установленные вокруг вентилятора.

- рабочий баллон от аварийного термовыключателя (плюс) 360⁰С. Рабочий баллон соединяется с корпусом термовыключателя (рис.1 поз.34) с помощью капиллярной трубки. Контакты аварийного термовыключателя, при превышении температуры в духовке выше установленного зна-

чения, обесточивает электрическую цепь системы управления пароконвектомата. Контроллер пароконвектомата контролирует наличие электрического напряжения на релейных выходах контроллера и в случае отсутствия электрического напряжения на панель управления выводит код ошибки (см. раздел 8).

- датчик температуры камеры, предназначенный для контроля и поддержания температуры в духовке. Датчик температуры подключен к релейной плате контроллера.

В рабочей зоне размещены:

- направляющие (рис.1 поз.5) левая и правая (для установки гастроемкостей);
- игольчатый датчик температуры (далее по тексту – щуп). Используется для контроля температуры внутри продукта при термической обработке пищи. Внутри иглы щупа размещены три датчика для контроля температуры, что обеспечивает лучшее приготовление продукта;
- на верхней стенке духовки установлен «зонтик». На программах с автоматической мойкой насос мойки (рис. 1 поз. 22) подает воду из бака на «зонтик». Вода, попадая на «зонтик», разбрызгивается на стенки духовки и, стекая по стенкам, попадает в бак мойки.

Сбор влаги со стекла двери и духовки происходит в лоток (рис. 1 поз. 4).

Духовка соединена с внешней средой через выходную трубу коллектора (рис.1 поз.9). Во время работы пароконвектомата, часть пара, попадая в коллектор (рис.1. поз.13), конденсируется, и конденсат попадает в водосборный коллектор (рис.1 поз.27) и сливается в канализацию. Для контроля температуры конденсированного пара в водосборном коллекторе предусмотрен датчик температуры. При превышении температуры воды в водосборном коллекторе выше требуемого значения, автоматически включается электромагнитный клапан (рис.1 поз.25) и вода из водопроводной сети будет автоматически охлаждать до требуемой температуры. После понижения температуры воды в водосборном коллекторе ниже установленного значения электромагнитный клапан завершает подачу воды.

Для дополнительной вентиляции духовки, для охлаждения духовки, установлена заслонка (рис.1 поз.8).

Электрооборудование установлено на щите монтажном (рис.1 поз.19) за левой облицовочной стенкой пароконвектомата.

Управление работой пароконвектомата осуществляется с панели управления (см. рис.2). За панелью управления (рис.1 поз.2) расположен контроллер платы индикации и релейная плата.

Парогенератор (рис.1 поз.18) обеспечивает подачу пара в духовку на заданных режимах. В парогенераторе установлены три электрода (рис. 1 поз. 15) и ТЭНы. На электроды подается электрический сигнал от контроллера и контроллер по сигналам, полученным от электродов, определяет уровень воды и формирует команду на включение или выключение электромагнитного клапана (рис. 1 поз. 24) (заполнения парогенератора). При снижении уровня воды в парогенераторе ниже среднего электрода контроллер выдает сигнал на включение электромагнитного клапана. При достижении уровня воды верхнего электрода контроллер выдает сигнал на отключение электромагнитного клапана. Для предотвращения аварийной ситуации, при отказе системы контроля уровня воды, в парогенераторе установлен рабочий баллон аварийного термовыключателя (рис. 1 поз. 35). Контакты аварийного термовыключателя, при превышении температуры в парогенераторе выше требуемого значения, обесточивает систему управления. Контроллер, анализируя состояние контактов цепей управления, выводит на панель управления условный код ошибки (см. раздел 8).

Ежедневно, после смены календарной даты, система управления пароконвектоматом проводит автоматический слив воды с парогенератора – на определенное время включается электропривод (или насос) слива с парогенератора, и вода с парогенератора автоматически сливается в канализацию. После завершения слива воды с парогенератора система управления пароконвектомата включает клапан заполнения воды в парогенератор и контролирует объем заливаемой воды в парогенератор по расходомеру поз. 38. На момент завершения заполнения воды в парогенераторе система управления определяет объем залитой воды в парогенератор, если объем залитой воды будет меньше значения, который был определен при калибровке, то на панель управления пароконвектомата выводится информационное сообщение:

CL1- объем заливаемой воды в парогенератор уменьшился на 250гр.

CL2- объем заливаемой воды в парогенератор на 500гр.

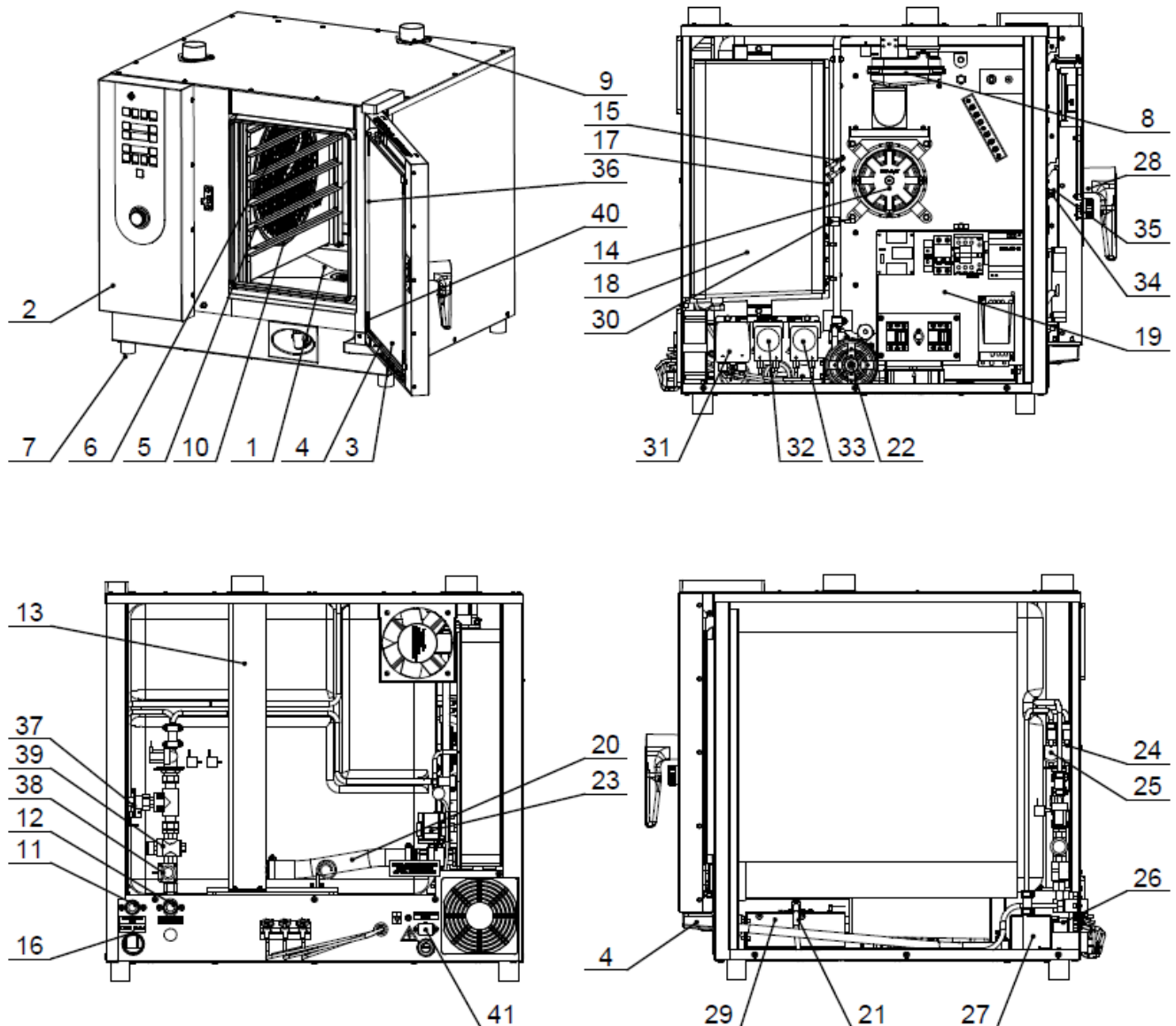
CL3- объем заливаемой воды в парогенератор на 750гр.

CL4- объем заливаемой воды в парогенератор на 1000гр.

При формировании ошибок CL1... CL3 работа с режимами «Пар», «Мойка» не блокируется

При формировании ошибки CL4 работа с режимами «Пар», «Мойка» блокируется, пока не будет проведена декальцинация парогенератора.

Пароконвектомат укомплектован душевым устройством (рис. 1 поз. 29).



- | | |
|---------------------------------------|---|
| 1. Духовка | 22. Насос мойки духовки |
| 2. Панель управления | 23. Электропривод крана парогенератора |
| 3. Стекло внутреннее | 24. Электромагнитный клапан парогенератора |
| 4. Лоток | 25. Электромагнитный клапан охлаждения конденсата |
| 5. Направляющие | 26. Электропривод крана ванны мойки |
| 6. Вентилятор | 27. Сифон слива |
| 7. Ножка | 28. Ручка двери |
| 8. Механизм заслонки | 29. Душевое устройство |
| 9. Выходная труба коллектора | 30. Датчик температуры парогенератора |
| 10. Перегородка | 31. Насос-дозатор моющего средства |
| 11. Подвод воды G3/ 4 (душ) | 32. Насос-дозатор ополаскивающего средства |
| 12. Подвод воды G3/ 4 (парогенератор) | 33. Насос-дозатор декальцинирующего средства |
| 13. Коллектор | 34. Термовыключатель 360°C духовки |
| 14. Электродвигатель | 35. Термовыключатель 160°C парогенератора |
| 15. Электроды контроля уровня воды | 36. Лампы освещения духовки |
| 16. Подключение к канализации G1 1/ 4 | 37. Электромагнитный клапан впрыска воды |
| 17. Блок электродов | 38. Расходомер |
| 18. Парогенератор | 39. Регулятор давления воды |
| 19. Щит монтажный | 40. Выключатель освещения духовки |
| 20. Труба слива с парогенератора | 41. Розетка подключения зонта вытяжного |
| 21. Шланг душевого устройства | |

Рис. 1. Общий вид пароконвектомата



Рис. 2. Внешний вид панели управления пароконвектомата

ОПИСАНИЕ КНОПОК УПРАВЛЕНИЯ И ИНДИКАЦИИ

Кнопки режимов работы



- Кнопка «Вкл./Откл.»



- кнопка режима «Конвекция»



- кнопка режима «Конвекция+Пар»



- кнопка режима «Пар»

Индикатор ввода и отображения времени работы («Таймер») или температуры продукта («Щуп»)



- индикация, что приготовление (режима или шага программы) будет выполняться по времени («Таймер»).

На индикатор поочередно выводится информация об установленном времени приготовления и времени до завершения приготовления.



- индикация, что приготовление (режима или шага программы) будет выполняться по температуре внутри продукта («Щуп»).

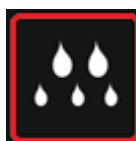
На индикатор поочередно выводится информация об установленной температуре приготовления и текущей температуре.

Индикатор ввода и отображения температуры готовки и влажности поддерживаемой в камере во время приготовления



- индикация, что вовремя приготовления внутри духовки будет поддерживаться заданная температура в камере.

На индикатор поочередно выводится информация об установленной температуре в духовке и текущей температуре в духовке.

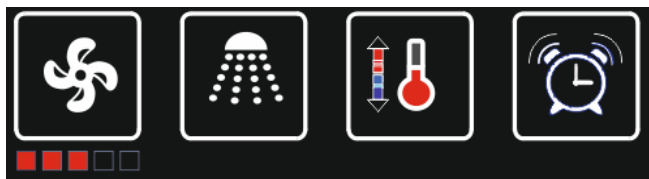


- индикация заданной влажности в камере



Индикатор ввода и отображения пользовательских программ и шагов

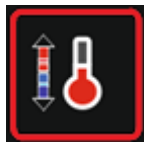
Кнопки дополнительных функций



задание скорости вращения вентилятора



выбор автоматической мойки



выбор нагрева или охлаждения духовки до требуемого значения температуры



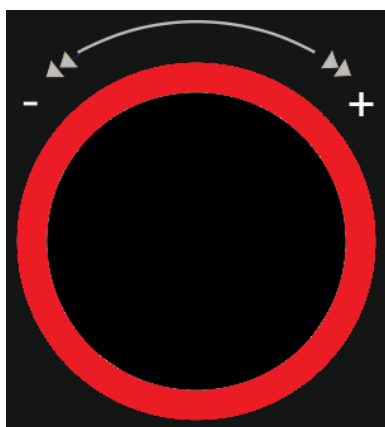
отложенный запуск программы или режима



Кнопка «Пуск/Стоп» запуска в работу или выбранного режима в работу



- световая сигнализация «USB подключен»
- световая сигнализация «Закреть дверь»
- световая сигнализация «Дверь открыта»
- световая сигнализация «Авария»
- световая сигнализация «Нет воды»
- световая сигнализация «Сервисные настройки»



Шатл со световой сигнализацией состояния работы.

Отсутствует свечение вокруг шатла – нет работы пароконвектомат.

Вокруг шатла непрерывное свечение зеленым цветом:
 - выполняется режим приготовления или мойки.
 - на стадии разогрев или охлаждения.

Мерцание зеленого цвета:
 - завершено приготовление по параметру «Таймер» или «Щуп» (0,5с. выключен 1с. включена), но дверь не открыта;

Вокруг шатла непрерывное свечение желтым цветом:
 - если требуется какие-либо действия оператора (например - во время приготовления дверь открыта, или на мойке надо открыть дверь для охлаждения);
 - если выполнен вход в программы и номер программы не занят (не выбран(ы) и режимы);

Вокруг шатла непрерывное свечение красным цветом
 - если имеются критические ошибки для запуска режима работы.

3 МЕРЫ БЕЗОПАСНОСТИ

К работе с пароконвектоматом допускается специально обученный персонал. Для предотвращения несчастных случаев и повреждения пароконвектомата требуется проводить обучение персонала.

Пароконвектомат может эксплуатироваться в помещениях с температурой воздуха от (плюс) 1 до (плюс) 40°C и среднемесячной влажностью 80% при (плюс) 25°C.

Пароконвектомат должен устанавливаться в помещениях, не относящихся к взрывоопасным и пожароопасным зонам.

Пароконвектомат не предназначен для использования лицами (включая детей) с пониженными физическими, психическими или умственными способностями или при отсутствии у них опыта или знаний, если они не находятся под контролем или не проинструктированы об использовании пароконвектомата лицом, ответственным за их безопасность.

Дети должны находиться под присмотром для недопущения игры с пароконвектоматом.



ЭКСПЛУАТАЦИЯ ПАРОКОНВЕКТОМАТА ЗАПРЕЩАЕТСЯ:

- с поврежденным кабелем электропитания;
- без подключения к контуру заземления;
- вблизи горючих газов, жидкостей или взрывоопасной атмосфере;
- с поврежденным(и) стеклом (ами) двери;
- с неисправным замковым механизмом двери;
- с неисправным датчиком положения двери;
- со снятой перегородкой духовки;
- со снятыми облицовочными стенками;
- с неисправными аварийными термовыключателями;
- с отключением цепей аварийной защиты.



ПРИ ЭКСПЛУАТАЦИИ ПАРОКОНВЕКТОМАТА ЗАПРЕЩАЕТСЯ:

- использовать пароконвектомат для обогрева помещения;
- использовать душевое устройство для охлаждения духовки;
- разогревать легковоспламеняющиеся продукты или предметы с температурой воспламенения ниже (плюс) 270°C;
- нагружать гостроемкость продуктами более 4кг;
- разогревать пищевые продукты в закрытых жестяных банках, консервы, сухие порошкообразные или гранулированные продукты;
- загружать гостроемкости жидкостями или продуктами, которые при высоких температурах переходят в жидкую фазу;
- использовать острые предметы (например – вилки, ножи...) для нажатия кнопок на панели управления;
- проводить ручную мойку духовки, если температура в духовке выше (плюс) 100°C;
- для очистки наружной поверхности пароконвектомата применять водяную струю.



ПРИ ЭКСПЛУАТАЦИИ ПАРОКОНВЕКТОМАТА НЕОБХОДИМО:

- контролировать работу пароконвектомата на протяжении цикла работы;
- извлекать щуп из продукта прежде, чем вынимать gastronемкости из духовки.

После извлечения из продукта щуп установить в держатель;

-для очистки парогенератора и духовки пароконвектомата использовать только рекомендованные заводом изготовителем средства, указанные в разделах 5 и 6 настоящего Руководства;

-во избежание несчастных случаев пол около пароконвектомата содержать сухим;

-во избежание повреждения стекла двери и получения травм выемку gastronемкостей производить при зафиксированной двери. Фиксация двери происходит при ее открывании, примерно, на угол 135° , о чем свидетельствует повышенное усилие на вращение двери;

-при выявлении неисправности обесточить пароконвектомат – в распределительном шкафу автоматический выключатель установить в положение «Выкл». Установить кран подвода воды в положение «Закрыто» и вызывать электромеханика. Пароконвектомат включать только после устранения неисправностей;

-санитарную обработку и чистку производить только после снятия электрического напряжения;

-периодически проверять отсутствие механических повреждений оболочки шнура питания пароконвектомата.



РИСКИ ПОЛУЧЕНИЯ ТРАВМ И ОЖОГОВ



При проведении санитарной обработки с применением химических средств, во избежание получения химического ожога, использовать средства индивидуальной защиты (защитную одежду, защитные очки и защитные перчатки)



Во время работы пароконвектомата духовка, направляющие, gastronемкости, стекло, облицовка, щуп и дверь нагреваются до высоких температур, что может привести к термическому ожогу при контакте. Необходимо использовать средства индивидуальной защиты (перчатки, прихватки ...)



При работе с пароконвектоматом возникает опасность ошпаривания, о чем предупреждает наклейка на панели (рис. 3.1). «ОПАСНОСТЬ ОШПАРИВАНИЯ» возникает при проливе горячей жидкости, если верхние gastronемкости загружены жидкими продуктами или продуктами, становящимися жидкими во время приготовления.

При открывании двери возможно получение термического ожога в результате выхода горячего пара из духовки, о чем свидетельствует предупредительная наклейка на двери (рис. 3.2). Необходимо следить за тем, чтобы механизм замкового устройства двери оставался в исправном состоянии.



Рис. 3.1 Наклейка «Опасность ошпаривания»

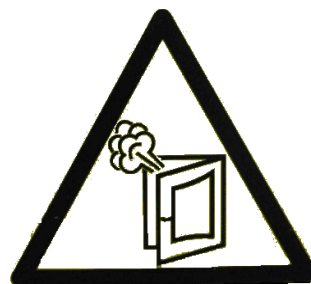


Рис. 3.2 Наклейка «Осторожно! Горячий пар»

4 ПОРЯДОК УСТАНОВКИ



После хранения пароконвектомата в холодном помещении или после перевозки в зимних условиях перед включением в электрическую сеть пароконвектомат необходимо выдержать в условиях комнатной температуры не менее 2ч.

Распаковка, установка, ввод в эксплуатацию и испытание пароконвектомата должны производиться специалистами по монтажу и ремонту торгово-технологического оборудования.



Пароконвектомат следует разместить в хорошо проветриваемом помещении. Во избежание накопления пара в помещении пароконвектомат рекомендуется размещать под воздухоочистительным (вытяжным) зонтом или использовать зонты ЗВВ-800 (завод-изготовитель ООО «Элинокс» г. Чебоксары, код для заказа 210000080800) или ЗВВ-800П (завод-изготовитель ООО «Элинокс» г. Чебоксары, код для заказа 21000002816), которые устанавливаются на пароконвектомат.



Пароконвектомат можно размещать отдельно или вместе с другим кухонным оборудованием, оставляя расстояние между пароконвектоматом и другим оборудованием не менее 100мм.

С левой стороны пароконвектомата (со стороны панели управления) запрещается размещать тепловое оборудование (плиты, сковороды, жарочные поверхности и др.) ближе, чем 200мм от боковой облицовки.

Установку пароконвектомата необходимо проводить в следующем порядке:

- перед установкой пароконвектомата на предусмотренное место снять защитную пленку со всех поверхностей;

- установить пароконвектомат на стол или подставку (рис.18) ПКА-6М (завод изготовитель АО «Чувашторгтехника» г. Чебоксары, код для заказа 110000002326), ПКА-6МС (завод изготовитель АО «Чувашторгтехника» г. Чебоксары, код для заказа 110000019617) для ПКА6-1/1ПМ2-01, и ПКА-10М (завод изготовитель АО «Чувашторгтехника» г. Чебоксары, код для заказа 110000002329), ПКА-10МС (завод изготовитель АО «Чувашторгтехника» г. Чебоксары, код для заказа 110000019616) для ПКА10-1/1ПМ2-01 или шкаф расстоечный (рис.19) ШРТ10-1/1М (завод изготовитель ООО «Элинокс» г. Чебоксары, код для заказа 210001804063);

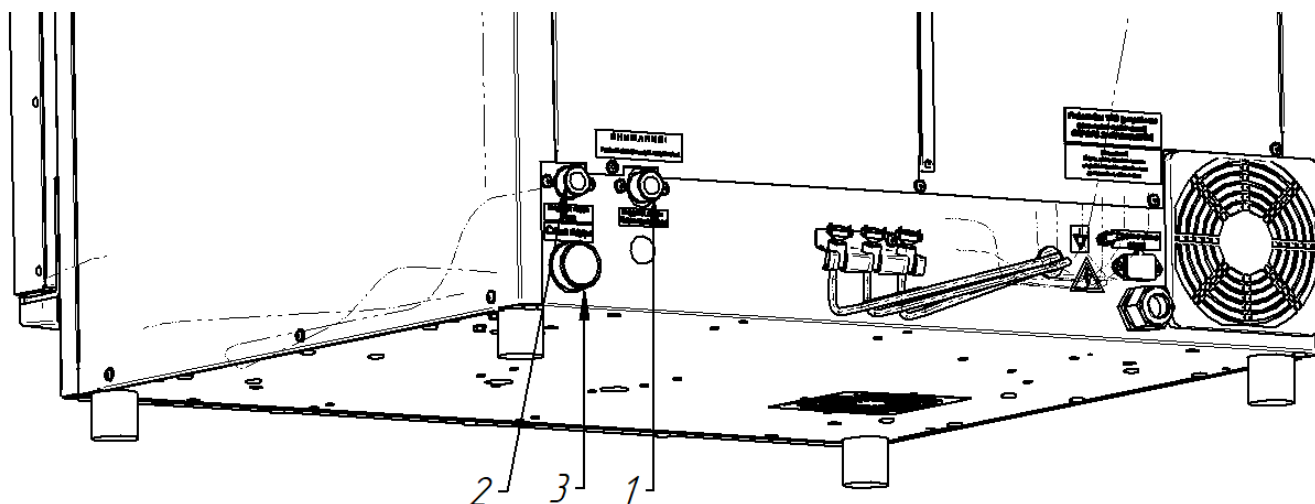


Рис. 4. Подключение к системе водоснабжения

- подключить к системе водоснабжения (шланги в комплекте). Давление воды в водопроводной системе должно быть (0,1...0,6)МПа. Электропроводность воды должна быть (100...340)мкСм/см., концентрация хлора должна быть не более 0,2мг/л. и концентрация хлоридов не более 80мг/л. Жесткость воды не должна превышать 7°dH (1,25 ммоль/л).



Использовать только новые шланги, поставляемые с пароконвектоматом, повторное использование старых шлангов не допускается.

К аппарату нельзя подключать подготовленную воду со степенью жесткости менее чем 0,9ммоль/л из-за того, что подобная вода может обладать агрессивными и коррозионными свойствами и уменьшить срок службы аппарата

Подвести воду к следующим точкам пароконвектомата:

- G3/4 (см. рис.4 поз.1 (наружная резьба)). Подключение выполнить через водоумягчительную установку (водородно-ионного обмена). Рекомендуется использовать BRITA PURITY C300 Quell ST.



Запрещается использование натриево-ионного водоумягчителя. При использовании данного типа водоумягчителя возможны забросы воды из парогенератора в духовку.

- G3/4" (см. рис.4 поз.2 (наружная резьба)) – душевое устройство. Допускается подключать к системе водоснабжения (без системы водоподготовки).

- установить кран слива с парогенератора (см. рис.4 поз.4) в положение «Закрыто» (только для пароконвектоматов без системы автоматической мойки);

- подключить пароконвектомат к системе канализации -соединение с резьбой G1¼. Для подключения в комплект поставки входит труба гибкая K215. Подключение к канализации выполнить с разрывом струи не менее 20мм от верха приемной воронки (СНиП 2.04. 01-85 п. 17.11).

- подключить шнур питания пароконвектомата (комплектуется шнуром питания КГН 5х2,5 мм²) к трехфазной электрической сети с отдельным нулевым рабочим и защитным проводником (3N/PE 400В 50Гц) согласно действующему законодательству и нормативам.

Подключение электропитания производится только уполномоченной специализированной службой.

Во избежание неправильного подключения пароконвектомата к электрической сети провода штатного шнура питания промаркированы и имеют следующие информационные наклейки:

- фазные провода - «L1», «L2» и «L3» (подключить к зажимам фазных проводов сети);

- нейтральный провод - «N» (подключить к зажиму нейтрального провода сети);

- заземляющий провод - «PE» (подключать к зажиму, соединенному с контуром заземления).

Электрическое напряжение к пароконвектомату подвести от распределительного щита через автоматический выключатель с током отключения 16А (для ПКА6-1/1ПМ3-01) и 25А (для ПКА10-1/1ПМ3-01). Автоматический выключатель должен обеспечивать гарантированное отключение всех полюсов от сети питания пароконвектомата, должен быть подключен непосредственно к зажимам питания, иметь зазор между контактами не менее 3мм на всех полюсах. Номинальное поперечное сечение подводящих кабелей питания к дифференциальному выключателю должно быть не менее 2,5мм².

Надежно заземлить пароконвектомат, подсоединив заземляющий проводник шнура питания к заземляющему зажиму контура заземления. Пароконвектомат рекомендуется подключать к системе заземления, соответствующей типу TN-S или TN-C-S по ГОСТ Р 50571.2-94 (МЭК364).

Если доступ к распределительному щиту ограничен, то рекомендуется установить автоматический выключатель рядом с пароконвектоматом.

Провести ревизию соединительных устройств электрических цепей пароконвектомата (винтовых и безвинтовых зажимов), при выявлении ослабления подтянуть или подогнуть до нормального контактного давления.



При установке пароконвектомата в технологическую линию, для выравнивания электрического потенциала, предусмотрен зажим, обозначенный знаком эквипотенциальность. Сечение эквипотенциального провода должно быть не менее 10мм².



При долгом пребывании пароконвектомата в нерабочем состоянии, хранении или транспортировании при температуре окружающей среды ниже 0°C рекомендуется слить воду из парогенератора.



Чтобы не нанести вред здоровью и во избежание получения химического ожога при использовании моющих средств обязательно использовать:

- защитную одежду;
- защитные очки;
- защитные перчатки

На шланг насоса (дозатор) моющего, ополаскивающего средства и декальцинирующего средства установить фильтры-сетки, входящие в комплект поставки пароконвектомата.



Декальцинирующий насос (дозатор) устанавливается только по требованию заказчика

На шланги моющего и ополаскивающего насоса (дозатора) установите фильтры-сетки, входящие в комплект поставки пароконвектомата.

Шланг с надписью **«Моющий раствор»** поместить в емкость с моющим средством

Шланг с надписью **«Ополаскивающий раствор»** поместить в емкость с ополаскивающим средством.

Шланг с надписью **«Декальцинирующий раствор»** поместить в емкость с декальцинирующим средством.

Руководствуясь пунктом 6.4 **«Конфигурационные настройки»** выполните вход в конфигурационные настройки контроллера. Перейдите в меню ручного управления релейными выходами. Поочередно включите насосы (дозаторы) и заполните шланги средствами.

Перейдите в меню установки времени и установите время, соответствующее вашему часовому поясу.

Откройте дверь пароконвектомата. Проверьте правильность установки перегородки внутри духовки. Перегородка должна быть установлена на фиксаторах.

Закройте дверь пароконвектомата.

Руководствуясь пунктом **«Порядок работы»** включите пароконвектомат. Выберите режим **«Конвекция+Пар»**.

Установите следующие значения параметров для выбранного режима (например):

- параметр **«Таймер»** - 0.30 мин.;
- параметр **«Температуры в духовке»** - (плюс) 100°C.;
- параметр **«Влажность»** - 100
- параметр **«Скорость»** - 4.

На панели управления пароконвектомата нажмите и отпустите кнопку **«Пуск/Стоп»**.

Сдача в эксплуатацию смонтированного пароконвектомата оформляется по установленной форме. Оформить гарантийные талоны в паспорте на пароконвектомат.

5 ПОРЯДОК РАБОТЫ



Прежде чем включить пароконвектомат, обязательно изучите настоящее руководство по эксплуатации и, в первую очередь, указания по технике безопасности, элементы управления и надписи на пароконвектомате

ВКЛЮЧЕНИЕ И РАБОТА НА ПАРОКОНВЕКТОМАТЕ

Установите краны подачи воды к пароконвектомуату в положение «Открыто».

Подайте электрическое напряжение на пароконвектомат – установите автоматический выключатель в распределительном шкафу в положение «Вкл».

После подачи электрического напряжения на панели управления пароконвектомата, в поле «Таймер»/ «Щуп», отображается текущее время.

Для включения системы управления пароконвектомата на панели управления нажмите и отпустите кнопку «Вкл/Откл».



После нажатия кнопки «Вкл./Откл», включается освещение духовки и на индикаторы панель управления пароконвектомата выводится информация о последнем рабочем режиме.

Откройте дверь пароконвектомата и убедитесь, что перегородка и направляющие установлены правильно на фиксаторах.

Снятие направляющих осуществляется следующим образом:

- возьмите за центр направляющих и приподнимите ее вверх;
- нижнюю часть направляющей отодвиньте к центру камеры;
- опустите направляющую на основание камеры
- движением на себя извлеките направляющую из камеры.

Установка направляющих производится в обратной последовательности.

5.1 ВЫБОР РЕЖИМА «КОНВЕКЦИЯ» И ЗАДАНИЕ ПАРАМЕТРОВ

Режим «Конвекция» предназначен для приготовления продуктов питания с использованием сухого жара и предназначен для следующих способов готовки:

- Жарка;
- Поджаривание в гриле;
- Обжарка;
- Выпекание.

Выберите режим приготовления – на панели управления пароконвектомата нажмите и отпустите кнопку с символом «Конвекция». Включиться световая сигнализация кнопки «Конвекция», при этом световая сигнализация кнопки ранее выбранного режима должна погаснуть.

Параметры, которые устанавливаются на режиме «Конвекция»

- «Температура в духовке» задается в диапазоне (30...300)°С;
- «Таймер» или «Щуп» (по выбору оператора) .
- Скорость вращения вентилятора.

Если ранее установленное значение температуры готовки не соответствует желаемой температуре, то измените установленное значение. Для этого:

- на панели управления пароконвектомата нажмите и отпустите на кнопку «Температура в камере». Значения параметра на индикаторе «Температура в камере» начинает мерцать;
- поворотом ручки шатла по часовой или против часовой стрелки установите требуемое значение температуры;
- повторно нажмите и отпустите на кнопку «Температура в камере», чтобы запомнить измененное значение.

Чтобы выбрать параметр приготовления, «Таймер» или «Щуп», нажмите и отпустите на кнопку соответствующего символа.

При приготовлении с параметром «Таймер» приготовление автоматически завершается после завершения отсчета установленного времени.

При приготовлении с параметром «Щуп» приготовление автоматически завершается после достижения температуры внутри продукта заданного значения температуры.

Если ранее установленное значение параметра «Таймер» или «Щуп» требует изменения, то повторно нажмите и отпустите на кнопку параметра. Значение параметра на индикаторе начинает мерцать. Поворотом шатла по часовой или против часовой стрелки установите требуемое значение. Повторно нажмите и отпустите на кнопку параметра, чтобы запомнить измененное значение.

Рекомендации по использованию щупа во время приготовления

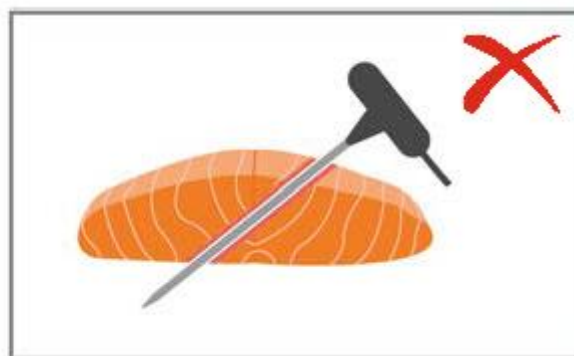
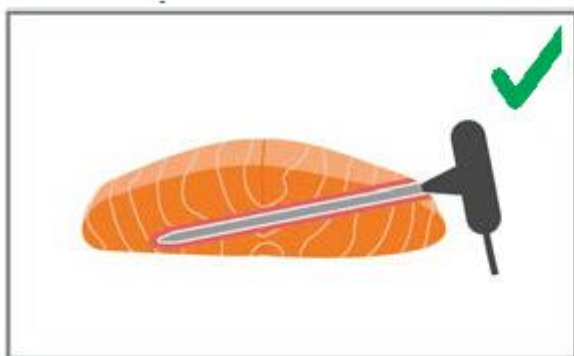


В процессе приготовления, во избежание получения термического ожога при работе с щупом, всегда используйте защитные перчатки.

После завершения приготовления, щуп установите в соответствующий держатель

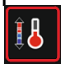
Если щуп горячий, то охладите его с помощью душевого устройства.

Игла щупа должна быть установлена в продукт до ручки.



Выберите требуемую скорость вращения вентилятора – нажмите и отпустите кнопку с символом «Скорость». Для небольших чувствительных продуктов к воздушному потоку выберите низкий уровень скорости вращения вентилятора.

Выберите подготовку духовки пароконвектомата. Если не требуется подготовка камеры перед проведением приготовления, то необходимо отключить режим предварительной подготовки

духовки – нажмите и отпустите кнопку «Разогрев духовки» . Световая сигнализация вокруг кнопки должна погаснуть. По умолчанию подготовка духовки включена.

Для запуска приготовления закройте дверь пароконвектомата и на панели управления пароконвектомата нажмите и отпустите на кнопку «Пуск/Стоп».

Если разогрев духовки был активирован, то после завершения подготовки звуковая и световая сигнализация оповещает о необходимости открытия двери и загрузки продукта в духовку.

После выполнения условия завершения параметра приготовления («Таймер» или «Щуп»), пароконвектомат оповестит о завершении приготовления звуковой сигнализацией, одновременно со звуковой сигнализацией начинает мерцать лампа освещения духовки.

Откройте дверь и извлеките продукт из духовки.

5.2 ВЫБОР РЕЖИМА «КОНВЕКЦИЯ +ПАР» И ЗАДАНИЕ ПАРАМЕТРОВ

Режим **«Конвекция +Пар»** предназначен для приготовления продуктов питания с использованием сухого жара и подачи пара в духовку. Режим предназначен для приготовления:

- Жарка;
- Обжарка;
- Выпекание.

После нажатия и отпускания на кнопку с символом **«Конвекция +Пар»** должна включиться световая сигнализация кнопки, при этом световая сигнализация кнопки ранее выбранного режима должна погаснуть.

Параметры, которые можно задавать на режиме **«Конвекция +Пар»**

- **«Температура в духовке»**. Температура в камере задается в диапазоне (30...250)°C;
- **«Таймер»** или **«Щуп»** (по выбору оператора). Диапазон задания таймера от 0:01 до 9:59. Диапазон задания температуры щупа 30...120°C;
- **«Влажность»**. Задается в диапазоне (0...100);
- **Скорость вращения вентилятора**

Установите требуемое значение температуры приготовления и параметр приготовления, **«Таймер»** или **«Щуп»** (см. п. 5.1).


Для установки параметра **«Влажность»** нажмите и отпустите на кнопку **«Влажность»**.

Значение параметра, которое было ранее установлено, начинает мерцать. Поворотом ручки шатла, по часовой стрелке или против часовой стрелки, задайте требуемое значение влажности.

Чтобы запомнить заданное значение параметра нажмите и отпустите на кнопку **«Влажность»**.

Установите требуемую скорость вращения вентилятора – нажмите и отпустите кнопку с символом **«Скорость»**. (см. п. 5.1).

Выберите подготовку пароконвектомата (духовки и парогенератора). Если не требуется подготовка камеры перед проведением приготовления, то необходимо отключить режим предвари-

тельной подготовки духовки – нажмите и отпустите кнопку **«Разогрев духовки»** . Световая сигнализация вокруг кнопки должна погаснуть. По умолчанию подготовка духовки включена.

Для запуска приготовления, нажмите и отпустите кнопку **«Пуск/Стоп»**.

После выполнения условия завершения параметра готовки, пароконвектомат оповестит о завершении приготовления звуковой сигнализацией, одновременно со звуковой сигнализацией начинает мерцать лампа освещения духовки.

После открытия двери лампа освещения духовки завершает мерцание.

5.3 ВЫБОР РЕЖИМА «ПАР» И ЗАДАНИЕ ПАРАМЕТРОВ

Режим **«Пар»** предназначен для приготовления продуктов питания с использованием пара поступающим в духовку из парогенератора. Режим предназначен для готовки следующих способов приготовления:

- Пропаривание.
- Консервирование.
- Бланширование.

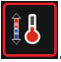
После нажатия и отпускания на кнопку с символом **«Пар»** должна включиться световая сигнализация кнопки, при этом световая сигнализация кнопки ранее выбранного режима должна погаснуть.

Параметры, которые можно задавать на режиме **«Пар»**

- **«Температура в камере»**. Температура в камере задается в диапазоне (30...100)°C;
- **«Таймер»** или **«Щуп»** (по выбору оператора). Диапазон задания таймера от 0:01 до 9:59. Диапазон задания температуры щупа 30...120°C;
- **Скорость вращения вентилятора**

Установите требуемое значение температуры приготовления и параметр приготовления, **«Таймер»** или **«Щуп»** (см. п. 5.1).

Выберите требуемую скорость вращения вентилятора – нажмите и отпустите кнопку с символом «**Скорость**».

Выберите подготовку духовки пароконвектомата. Если до загрузки продукта в духовку не требуется проводить подготовку пароконвектомата, то необходимо отключить режим предварительной подготовки парогенератора – нажмите и отпустите на кнопку «**Разогрев духовки**» . Световая сигнализация вокруг кнопки должна погаснуть. По умолчанию подготовка духовки включена.

Для запуска приготовления, нажмите и отпустите кнопку «**Пуск/Стоп**».

После выполнения условия завершения параметра приготовления, пароконвектомат оповестит о завершении приготовления звуковой сигнализацией, одновременно со звуковой сигнализацией начинает мерцать лампа освещения духовки.

После открытия двери лампа освещения духовки завершает мерцание.

5.4 ПРЕДВАРИТЕЛЬНЫЙ РАЗОГРЕВ ИЛИ ОХЛАЖДЕНИЕ ДУХОВКИ


На панели управления нажать и отпустить кнопку с символом «**Разогрев/Охлаждение**». После нажатия кнопки «**Пуск/Стоп**» алгоритм работы пароконвектомата автоматически определяет о необходимости нагрева рабочей камеры или его охлаждения.

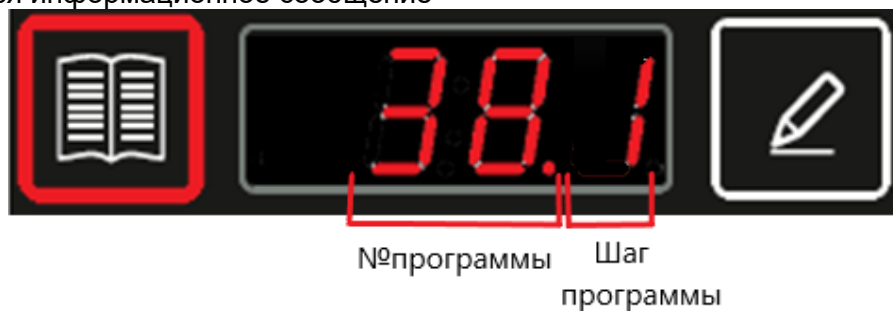
Во время предварительного разогрева на индикатор «**Таймер/Щуп**» выводится информационное сообщение «**PrEP**» (подготовка), а на индикатор «**Программа/Шаг**» выводится информационное сообщение о подготовке парогенератора «**boY**» (подготовка парогенератора) или «**Саб**» (подготовка духовки). Во время подготовки первым подготавливается парогенератор, а затем подготавливается камера.

После выполнения условия завершения подготовки камеры, алгоритм работы пароконвектомата оповестит Вас о завершении подготовки подачей звуковой сигнализации и световой сигнализацией двери. Освещение духовки должен начинать мерцать.

После открытия двери лампа освещения духовки должна перестает мерцать.

5.5 ПРОСМОТР И СОЗДАНИЕ ПОЛЬЗОВАТЕЛЬСКИХ ПРОГРАММ ПРИГОТОВЛЕНИЯ

Для входа в книгу рецептов нажать и отпустить кнопку с символом «**Программы**» . Должна включиться световая сигнализация кнопки «**Программа**», а на индикаторе поля «**Программы**» выводится информационное сообщение



Перед началом создания новых программ, чтобы не испортить программы, которые ранее были уже созданы другими пользователями, убедитесь, что световая сигнализация вокруг шатла отключена!

Если программа содержит уже ранее сохраненные данные, то световая сигнализация вокруг шатла включена желтым цветом.



Если для выбранного шага не установлен параметр «Таймер» больше значения 0.00 и не выбран параметр «Щуп», то следующий шаг не доступен!

5.5.1 ПОРЯДОК ЗАДАНИЯ РЕЖИМА И ПАРАМЕТРОВ ДЛЯ ВЫБРАННОГО ШАГА ПРОГРАММЫ



Для ранее созданных многшаговых программ, поворотом шатла по часовой или против часовой стрелки, возможно просмотреть режимы и параметры сохраненных шагов выбранной программы.

Чтобы начать изменение режимов и параметров шага для выбранного шага программы на панели управления пароконвектомата нажмите и отпустите на кнопку редактирования шага



После нажатия и отпускания кнопки шага программы на индикаторе значение номера программы должен начать мерцать.

Последовательность выбора режимов и параметров, для выбранного шага, показана на рисунке 5.

Шаг 1. Выберите режим приготовления – нажмите и отпустите на кнопку режима, который будете использовать для первого шага

Шаг 2. Для выбранного режима выберите параметр приготовления («Таймер» или «Щуп») – нажмите и отпустите на кнопку выбранного параметра. Повторно нажмите и отпустите кнопку выбранного параметра. Значение параметра начинает мерцать. Поворотом ручки шатла установите требуемое значение параметра. Для сохранения измененного значения параметра повторно нажмите и отпустите на кнопку выбранного параметра.

Шаг 3. Установите температуру, которая во время готовки будет поддерживаться в камере во время приготовления выбранного шага. Нажмите и отпустите кнопку «Температура». Значение заданного параметра должен начинает мерцать. Поворотом ручки шатла установите требуемое значение параметра. Для сохранения измененного значения параметра повторно нажмите и отпустите на кнопку выбранного параметра.

Шаг 4. Выберите параметр «Влажность» и установите значения влажности (только для режима «Конвекция+Пар»).

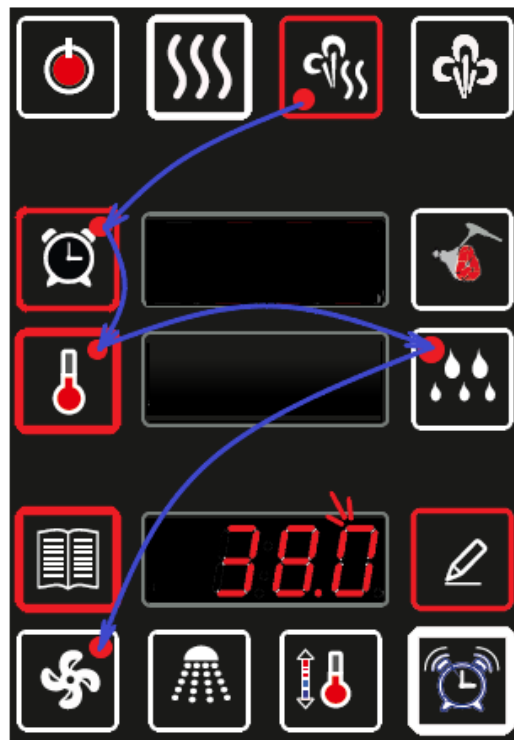


Рисунок 5 Задание шага программы на примере режима «Конвекция+Пар» с параметром «Таймер»

Шаг 4. Установите скорость вращения вентилятора на кнопку.



- нажмите и отпусти-

Шаг 5. Чтобы сохранить измененные значения параметров, нажмите и отпустите кнопку



Для запуска программы – нажмите и отпустите кнопку «**Пуск/Стоп**».



Для выхода из режима «**Программы**» - нажать и удерживать кнопку с символом более 3с.

5.5.2 ПОРЯДОК УДАЛЕНИЯ ШАГА ПРОГРАММЫ И УДАЛЕНИЕ ПРОГРАММЫ

Чтобы удалить шаг программы установите заданное значение параметра «**Таймер**» в значение 0.00

Чтобы удалить программу выберите параметр «**Таймер**», если ранее был установлен параметр «**Щуп**» и установите заданное значение па всех шагов в значение 0.00.

ОТЛОЖЕННЫЙ ЗАПУСК ПРОГРАММЫ



- отложенный запуск не активирован.



- состояние редактирования (задания таймера и выбор программы)



- отложенный запуск активирован - режим и параметры режима выбраны (установлены),.

Шаг 1. Для активации отложенного запуска на панели управления пароконвектомата нажми-

те и отпустите кнопку «отложенный запуск»



Шаг 2. Световая сигнализация кнопки «отложенный запуск», после чего световая подсветка кнопки начинает мерцать. Одновременно на индикатор «Таймер/Щуп» выводится информация о задании времени автоматического запуска.

Шаг 3. Нажмите и отпустите кнопку шатла, чтобы начать установку время (часы) автоматического включения. На индикаторе «Таймер/Щуп» начинает мерцать «часы». Поворотом ручки шатла по часовой стрелке или против часовой стрелки установить желаемое время (часы).

Шаг 4. Нажмите и отпустите кнопку шатла. На индикаторе «Таймер/Щуп» время (часы) завершают мерцание, и начинают мерцание время (минуты). Поворотом ручки шатла по часовой стрелке или против часовой стрелки установите время (минуты).

Шаг 5. Нажмите и отпустите кнопку «отложенный запуск». Выберите ручной режим или программы. При выборе ручного режима установите его параметры.

Шаг 6 Нажмите и отпустите кнопку «отложенный запуск» - завершение задания режима и параметров отложенного запуска. Световая сигнализация «отложенный запуск» завершает мерцание и включается постоянно.

Для сброса «отложенный запуск» - на панели управления пароконвектомата нажать и удерживать кнопку «отложенный запуск» более 3с.

ОЧИСТКА ДУХОВКИ С ИСПОЛЬЗОВАНИЕМ ПРОГРАММЫ АВТОМАТИЧЕСКОЙ МОЙКИ



Рекомендуемые таблетки:
- **Abat PW&R tabs** - таблетированное моющее средство с ополаскивающим эффектом для пароконвектоматов

Извлеките таблетки из упаковки и уложите их на основание духовки в поддон для моющих таблеток.



Во избежание потемнения духовки таблетки укладывать на специальный поддон (входит в комплект поставки пароконвектомата)

В зависимости от загрязнения количество таблеток должно быть



Перед запуском мойки визуально проконтролируйте наличие таблеток в духовке

Для перехода в режим мойки на панели управления пароконвектомата нажмите и отпустите



кнопку



После входа в программу мойки кнопки режимов – на мойке не активны

Время, которое потребуется для завершения выбранной мойки

Этап мойки. Например- второй этап мойки. Всего этапов 25. **Внимание! Некоторые этапы мойки могут пропускаться**

Тип мойки

ОПИСАНИЕ ПРОГРАММ МОЙКИ

Rins – ополаскивание духовки чистой водой.

dECA – автоматическая декальцинация бойлера.

Ld1 – при незначительном загрязнении духовки. Мойка духовки выполняется с автоматическим добавлением жидкого моющего и жидкого ополаскивающего средства.

Ld2 – при значительном загрязнении с жидкими моющими средствами. Мойка духовки выполняется с автоматическим добавлением жидкого моющего и жидкого ополаскивающего средства.

Ld3 – при сильных загрязнениях духовки с жидкими моющими средствами. Мойка духовки выполняется с автоматическим добавлением жидкого моющего и жидкого ополаскивающего средства.

tb1 – при незначительном загрязнении духовки с использованием таблетированных моющих средств. Необходимо в духовку положить одну таблетку.

tb2 – при значительном загрязнении духовки с использованием таблетированных моющих средств. Необходимо в духовку положить две таблетки.

tb3 – при сильном загрязнении духовки с использованием таблетированных моющих средств. Необходимо в духовку положить три таблетки.

Закройте дверь пароконвектомата.

После закрывания двери мойка включается по заданному алгоритму.

После завершения мойки откройте дверь пароконвектомата. Визуально проконтролируйте отсутствие остатка таблеток. При наличии остатка таблеток удалите их.



Во избежание получения химического ожога, при удалении остатка таблеток, обязательно используйте защитные перчатки.

После удаления остатков таблеток ополосните духовку с помощью душевого устройства.

Протрите уплотнительную резину чистой тканью – удалите остатки химии.

Оставьте дверь пароконвектомата приоткрытой.

При окончании работ с пароконвектоматом отключите питание - установите дифференциальный выключатель в распределительном шкафу в положение «**ВЫКЛ**».

РУЧНАЯ ОЧИСТКА ДУХОВКИ



Чтобы не нанести вред здоровью и во избежание получения химического ожога обязательно использовать:

- защитную одежду;
- защитные очки;
- защитные перчатки.

Для чистки духовки **ЗАПРЕЩАЕТСЯ** использовать абразивные материалы.

Для мойки духовки ручным способом допускается использовать следующие чистящие средства - «Abat Combi Cleaner», «Neodisher grill» или «Шуманит».

Откройте дверь пароконвектомата.

В бытовой распылитель залить моющее средство.



Не вдыхайте распыляемый туман.

Избегайте попадания моющего средства в глаза и на кожу.

Распылите моющее средство на крыльчатку вентилятора и на стенки духовки.

Закройте дверь пароконвектомата и оставьте примерно на 10 мин.

По истечению времени запустите режим «**Пар**» (плюс) 100°C с параметром «**Таймер**». Параметр «**Таймер**» установите 15 минут.

После завершения режима «**Пар**» откройте дверь и оставьте ее в открытом положении на 3 мин. для охлаждения.

Ополосните духовку при помощи душевого устройства;

Если внутреннее стекло загрязнено откройте внутреннее стекло и, используя бытовое средство для очистки стекол, очистите стекла. После завершения очистки стекол - закройте стекло.

Протрите внутренние поверхности духовки и резиновый уплотнитель двери чистой тканью.

Дверь пароконвектомата оставьте приоткрытой.

Закройте краны подвода воды к пароконвектомату.

Отключите пароконвектомат от электрической сети – установите автоматический выключатель в распределительном шкафу в положение «**Выкл**».

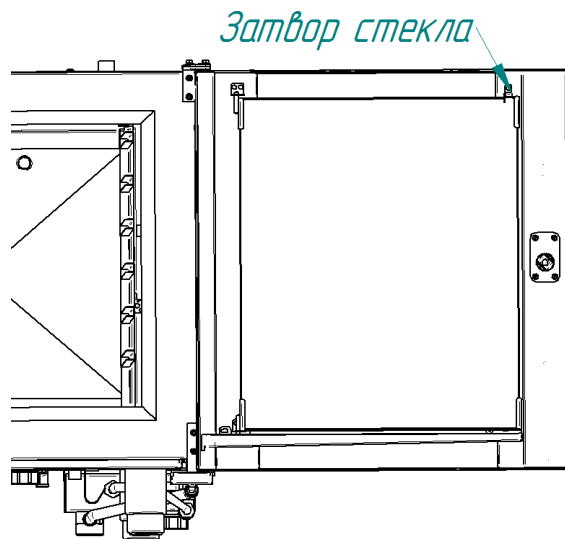


Рис.5 Месторасположение затвора внутреннего стекла двери

ПЕРЕНОС РЕЦЕПТОВ

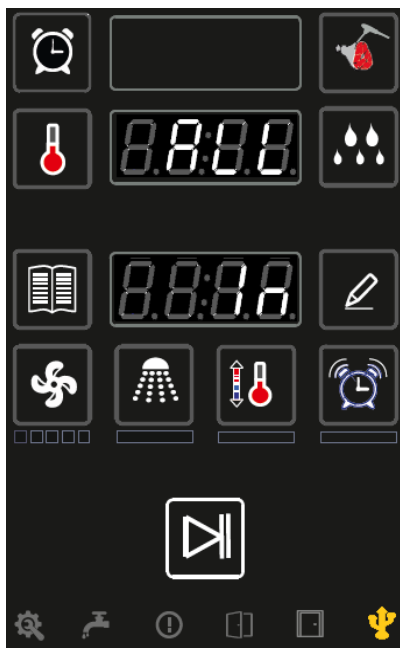
Руководствуясь п 6.4 перейдите в конфигурационные настройки.

Установите USB флеш накопитель в разъем, который расположен на панели управления.

После установки USB накопителя в разъем контроллера на панели управления должна



включиться световая сигнализация, информирующая о подключении внешнего USB накопителя.



Одновременно на индикатор «**Программы**» выводится сообщение «**In**» - информационное сообщение о переносе данных (рецептов) с USB накопителя в память контроллера.

Для изменения переноса данных нажать и отпустить кнопку «**Программа**». Информационное сообщение на индикаторе должен начинать мерцать.

Поворотом шаттла выбрать «**Out**».

Возможен перенос, как отдельных программ, так и всех программ. Для выбора переноса программы нажмите и отпустите кнопку «**Температура**». Информационное сообщение на индикаторе «**ALL**» начинает мерцать. Поворотом шаттла выберите номер программы **ALL-1-2...130**. При выборе «**ALL**» - все программы, имеющиеся в памяти контроллера будут перенесены на внешний USB накопитель.



6 ТЕХНИЧЕСКОЕ ОБСЛУЖИВАНИЕ



После проведения технического обслуживания обязательно внести запись с описанием проделанной работы в таблице 3 «Учет технического обслуживания» паспорта пароконвектомата.

Техническое обслуживание и ремонт должен производить электромеханик(и) имеющий квалификационную группу по технике безопасности не ниже третьей.

Техническое обслуживание и ремонт пароконвектомата должны выполняться при строгом соблюдении мер безопасности «Правил технической эксплуатации электроустановок потребителей» (ПТЭ) и «Правил техники безопасности электроустановок потребителей» (ПТБ), утвержденных Госэнергонадзором «Правил устройств электроустановок (ПУЭ).



Перед проведением технического обслуживания и ремонта пароконвектомата автоматический выключатель в стационарной проводке установить в положение «ВЫКЛ»

В процессе эксплуатации пароконвектомата необходимо выполнить следующие виды работ в системе технического обслуживания и ремонта:

а) Ежедневное техническое обслуживание (ЕТО) при эксплуатации проводится работником(ми) ответственным(и) за работу на оборудовании.

- визуальный контроль отсутствия механических повреждений кабеля пароконвектомата. При выявлении механических повреждений запрещается работа с пароконвектоматом;

- визуальный контроль отсутствия механических повреждений шлангов системы водоснабжения печи и отсутствия течи в местах соединения шлангов и фильтров. При выявлении запрещается работа с пароконвектоматом;

- визуальный контроль наличия уровня моющего, ополаскивающего и декальцинирующего средства в емкости;

- после проведения мойки духовки с использованием химических моющих средств уплотнитель двери протереть влажной тряпкой;

- проведение чистки камеры печи с использованием автоматической мойки с использованием моющих и ополаскивающих средств, рекомендованных производителем.

б) Техническое обслуживание (ТО) при эксплуатации проводится работником(ми) авторизованных сервисных центров 1 раз в 6 месяцев.

Перечень работ

- визуальный контроль на отсутствие механических повреждений кабеля печи;

- визуальный контроль отсутствия механических повреждений уплотнителя духовки;

- визуальный контроль на отсутствие механических повреждений шлангов системы водоснабжения печи и отсутствия течи в местах соединения шлангов и фильтров;

- снять левую боковую стенку пароконвектомата и провести затяжку винтовых соединений до нормального контактного давления;

- визуальный контроль внутренней трубки насоса (дозатора) моющего, насоса (дозатора) ополаскивающего и насоса (дозатора) декальцинирующего средства. При наличии повреждений внутренних трубок заменить дозаторы;

- визуальный контроль отсутствие повреждения трубок, подающих химию на насос (дозатор) моющего, насос (дозатора) ополаскивающего и насос (дозатора) декальцинирующего средства. При наличии повреждений трубки заменить;

При наличии повреждений трубки заменить;

- визуальный контроль отсутствия механических повреждений изоляции проводов и разъемов;

- визуальный контроль отсутствие выхода влаги/пара из камеры в зону размещения электрооборудования.

При наличии пали в зоне размещения электрооборудования удалить пыль.

Установить левую стенку на штатное место

Выполнить контроль работы замкового механизма двери;

- смазка замкового механизма двери (нанести на механизм спрей силиконовый);

- внутри духовки выполнить визуальный контроль отсутствия накипи на трубке впрыска. При наличии накипи провести удаление накипи.

Снять винты крепления панели управления и обеспечить доступ к воздушному фильтру. Заменить воздушный фильтр. После замены воздушного фильтра установить панель управления на штатное место.

На задней стенке пароконвектомата снять защитный кожух вентилятора. Заменить воздушный фильтр вентилятора. После замены воздушного фильтра защитный кожух вентилятора установить на штатное место.

Провести визуальный контроль уплотнителя двери и плотности прилегания двери. При выявлении отклонения уплотнитель двери заменить;

в) **Текущий ремонт (ТР) при необходимости.** ТР проводится для обеспечения или восстановления работоспособности печи и/или восстановления его отдельных частей и их регулировании. Работы должен проводить работник(и) авторизованного(ых) сервисных центров. для обеспечения или восстановления работоспособности печи и состоящий в замене и (или) восстановлении его отдельных частей и их регулировании.

- включаются все работы, предусмотренные при ТО-1;
- осмотр и смазки в манжетах.

6.1 РУЧНАЯ ОЧИСТКА ПАРОГЕНЕРАТОРА



Чтобы не нанести вред здоровью и во избежание получения химического ожога обязательно использовать:

- защитную одежду;
- защитные очки;
- защитные перчатки.



Рекомендуемое средство для удаления накипи:

Abat Decalc - жидкое кислотное концентр. средство для декарльцинации парогенератора.

При сильном отложении известковых отложений (ошибка CL4) требуется ручным способом проводить очистку парогенератора. Для этого необходимо:

6.1.1 Установите кран подачи воды к пароконвектомату в положение «закрыто»;

6.1.2 Снимите левую облицовочную стенку пароконвектомата;

6.1.3 Ручным способом удалите остатки известковых отложений:

- используя гаечный ключ снимите заглушку, которая размещена на основании парогенератора. Чтобы исключить попадание воды на электронные компоненты пароконвектомата под парогенератор установить емкость для сбора воды и известковых отложений. После полного слива воды из парогенератора установите заглушку на парогенератор;

- отключите наконечники проводов от контактов нагревателя парогенератора. Используя гаечный ключ снимите гайки крепления блока нагревателя к парогенератору. Снимите блок нагревателя с парогенератора. Ручным способом удалите с внутренних стенок парогенератора остатки накипи;

- установите блок нагревателей на штатное место.

6.1.4. Выберите мойку «**Decb**». Нажмите и отпустите кнопку «**Пуск/Стоп**». Дождитесь завершения программы мойки «**Decb**».

6.1.5. После завершения мойки ополосните духовку ручным душевым устройством.

-

6.2. ЗАМЕНА МАНЖЕТ

Для замены манжет произвести следующие действия (рис. 6):

- снять левую направляющую;
- снять перегородку;
- отвернуть болт М10х25 вместе;
- снять крыльчатку при помощи специального съемника (рис. 7);
- снять правую облицовку;
- отвернуть 4 болта М6х30 и снять двигатель;
- со стороны духовки снять кольцо стопорное и снять 2 манжеты (рис. 8);
- установку манжет производить в следующем порядке:
 - используя приспособление для запрессовки манжет (рис. 9) установить манжету 1;
 - набить полости А и В смазкой высокотемпературной (например, WURTH CU 800);
 - используя приспособление для запрессовки манжет установить манжету 2;
 - установить кольцо стопорное.
- установку остальных узлов производить в обратной последовательности.



Съемник и приспособление для запрессовки манжет поставляются по специальному заказу.

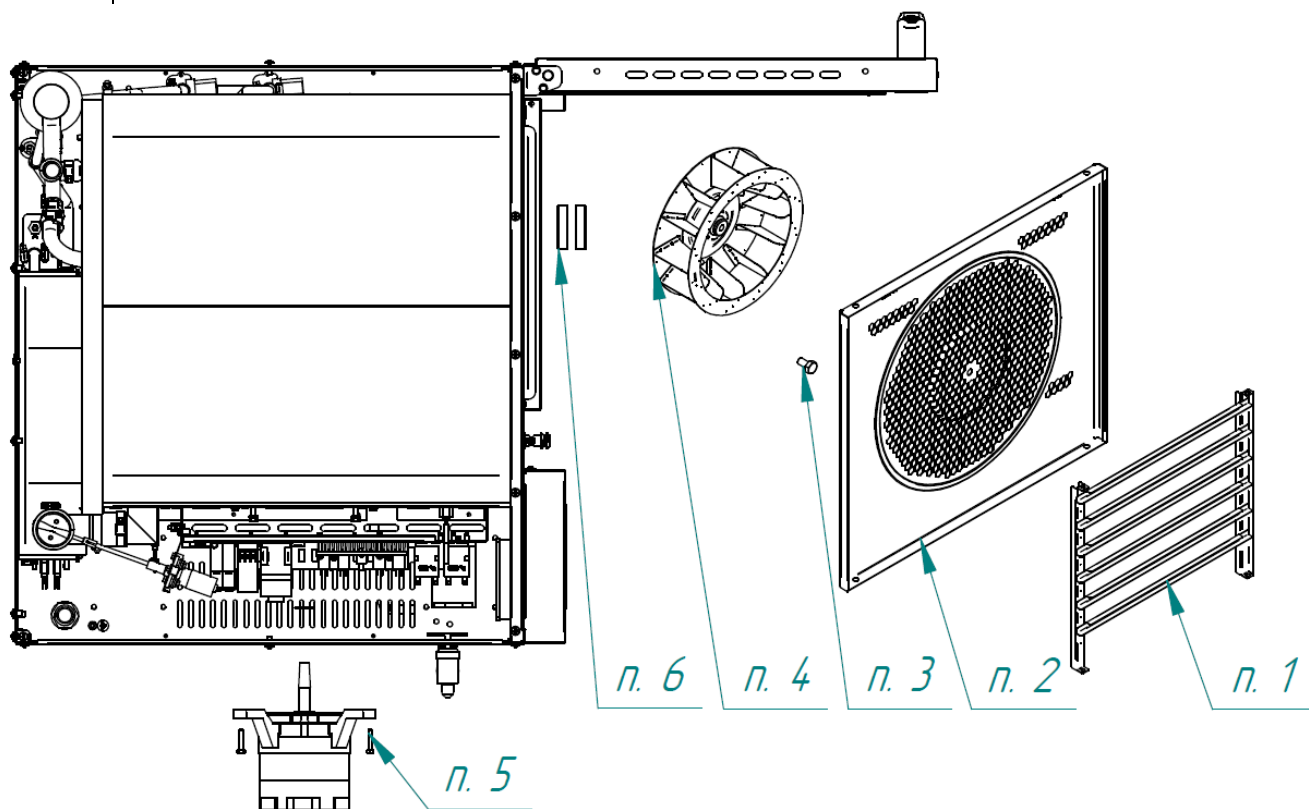


Рис. 6 Схема замены манжет

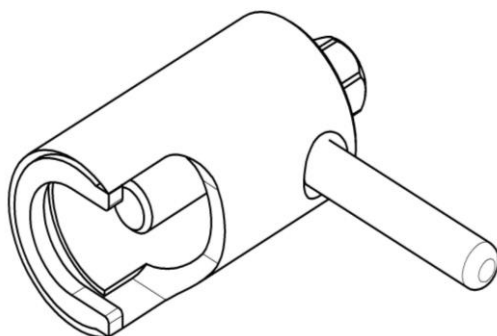


Рис. 7. Съемник крыльчатки(11000002907).

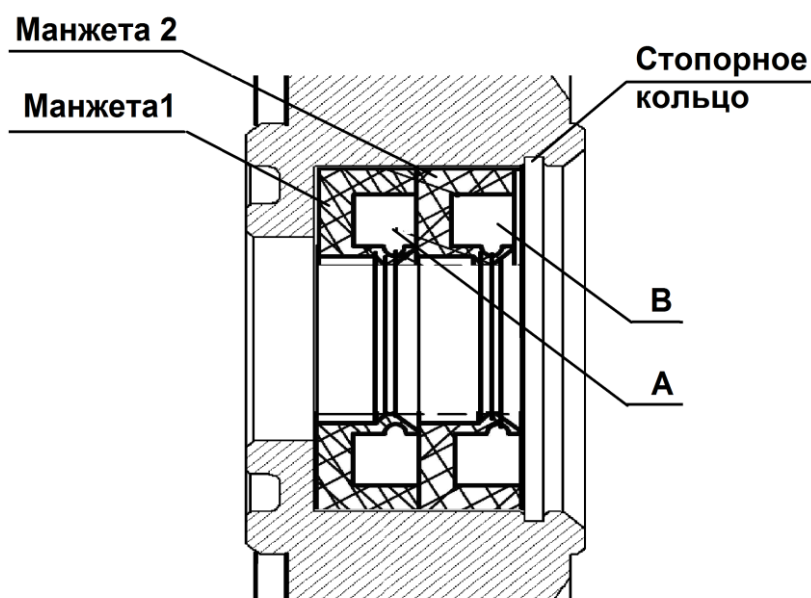


Рис. 8. Схема установки манжет.

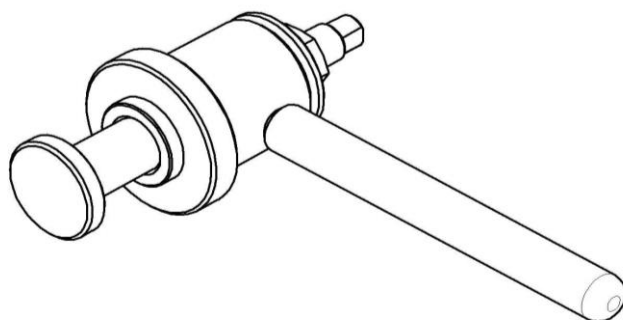


Рис. 9. Приспособление для запрессовки манжет(11000001333).

6.3 ЗАМЕНА ВОЗДУШНОГО ФИЛЬТРА ПАНЕЛИ УПРАВЛЕНИЯ

Замену воздушного фильтра производить в следующем порядке:

- 10); - откройте дверь пароконвектомата и снимите винты крепления панели управления (см. рис
- снимите винты крепления фильтра;
- снимите пластину;
- снимите и замените фильтр;
- сборку произведите в обратной последовательности.

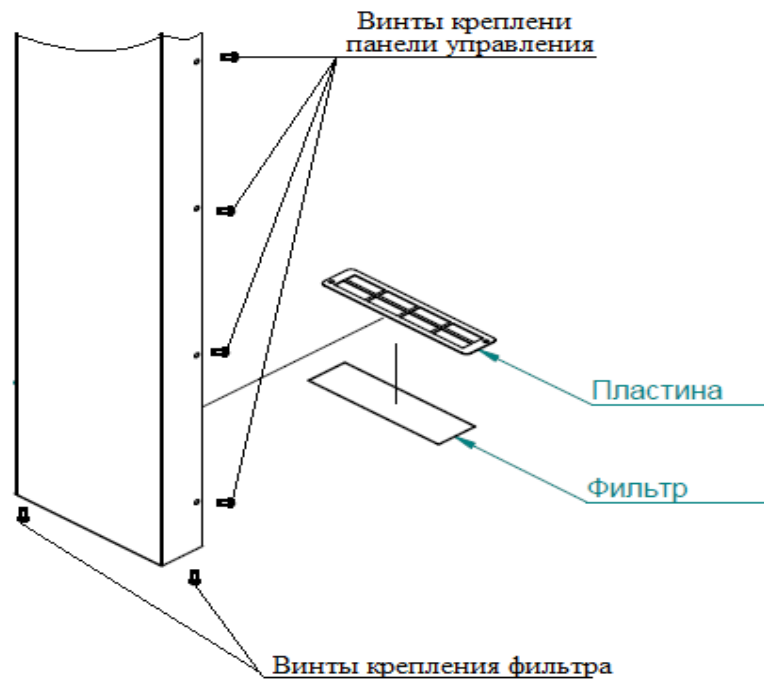


Рис. 10. Замена воздушного фильтра

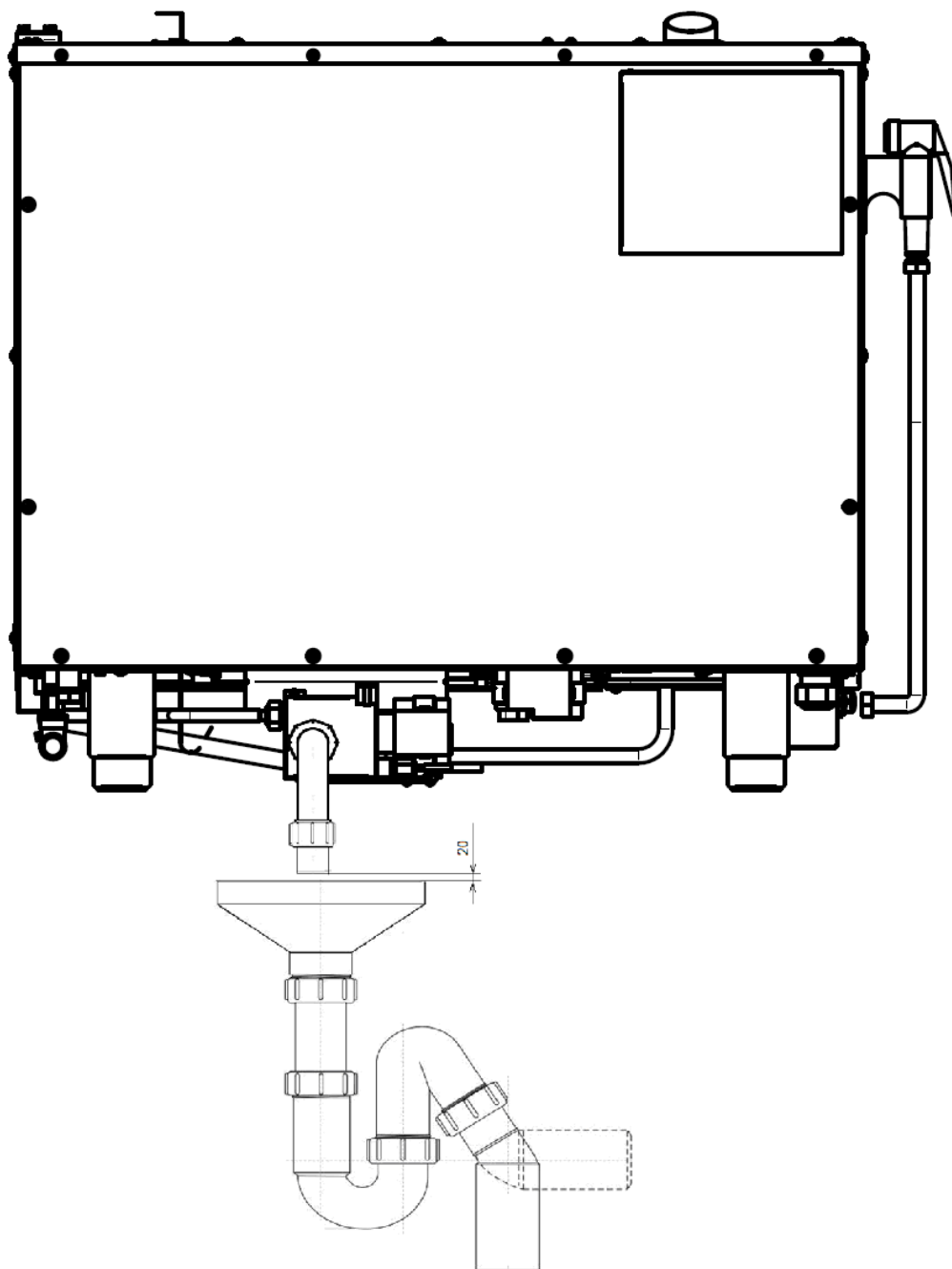


Рис. 11. Подключение к системе канализации

6.4 КОНФИГУРАЦИОННЫЕ ПАРАМЕТРЫ КОНТРОЛЛЕРА

Вход в конфигурационные настройки должен быть возможен из «дежурного» режима при одновременном нажатии и удержании кнопки «Конвекция»+ «Программа» + «Старт/Стоп».

После входа в конфигурационные настройки контроллера на индикаторы параметров выводится следующая информация



Информация о версии ПО платы индикации

Информация о версии ПО релейной платы

Наименование меню

Дополнительно в нижней части информационной сигнализации включается световая сигнали-



зация

Структура меню конфигурационных параметров

→ ConF → tin → tADC → trEI → Set → CALb → Err → USB →							
Выбор параметра меню – поворот шатла Вход в меню – нажать и отпустить на кнопку шатла Выход из меню – нажать и отпустить кнопку «Вкл/Откл» 							
ConF	tin	tADC	trEI	Set	CALb	Err	USB
Конфигурационные настройки	Тест входов	Тест датчикв темпера- туры	Тест релейных выходов	Установка календарной даты	Калибровка бойлера	Ошибки, которые были зафиксированы во время работы	Перенос рецептов









ConF	Конфигурационные настройки	
Наименование	Диапазон	Примечание
tYP	Исполнение пароконвектомата 61 – пароконвектомат на 6 уровней GN1/1; 101 – пароконвектомат на 10 уровней GN1/1; 201 – пароконвектомат на 20 уровней GN1/1. 62 – пароконвектомат на 6 уровней GN2/1; 102 – пароконвектомат на 10 уровней GN2/1; 202 – пароконвектомат на 20 уровней GN2/1.	
PtP	Способ парообразования 1 – бойлерный 2 – инжекционный	
Ser	Тип автоматической мойки камеры <u>no</u> - без функции автоматической мойки tb – с функцией автоматической мойки таблетированными средствами F – с функцией автоматической мойки с жидкими и таблетированными средствами tbc - с функцией автоматической мойки с таблетированными средствами и декальцинация парогенератора FC - с функцией автоматической мойки с жидкими средствами и декальцинацией парогенератора	
tP1	Тип датчика «камера» 1 – тип L (ТХК) 2 – тип К (ТХА)	
tP2	Тип датчика «Щуп» 1 – тип L (ТХК) 2 – тип К (ТХА)	
tP3	Тип датчика «Парогенератор» 1 – тип L (ТХК) 2 – тип К (ТХА)	
tP4	Тип датчика «Коллектор» 1 – тип L (ТХК) 2 – тип К (ТХА)	
tP5	Тип датчика «Бак» 1 – тип L (ТХК) 2 – тип К (ТХА)	Не активен
Prob	Количество точек измерения датчика «Щуп» - 1 - одна зона контроля - 3 – три зоны контроля - 5 - пять зон контроля	
tE	Система отображения температуры: C – градусы Цельсия (°C); F – в Фаренгейтах (°F).	
t1	Время команды «Вперед» и «Назад» Диапазон задания (30.... 60 ...180)	
t2	Время паузы между реверсом Диапазон – (0... 1 ...30)с.	

Col	Температура сливаемой воды в канализацию Диапазон – (30... 85)°C	
dt1	Время работы моющего насоса/дозатора, с Диапазон – (10... 360 ...1000)с., шаг изменения ±1.	
dt2	Время работы ополаскивающего насоса/дозатора, с Диапазон – (10... 15с ...1000)с., шаг изменения ±1.	
dt3	Время работы декальцинирующего насоса/дозатора, с Диапазон – (10...1000)с., шаг изменения ±1. Значение по умолчанию – 480 (для ПКА6 и 10) - 780 (для ПКА20)	
Cnt	Количество импульсов на 1 литр воды. Диапазон – (100... 516 ...1000)	
Snd	Уровень звука Диапазон (OFF-1... 5 ...10)	
Lht	Управление светом 1 – свет включается на 60с., после нажатия и отпускания кнопки или поворота шаттла. Запуск обратного времени отсчета – прекращения воздействия на кнопку или шаттл 2 - свет включен постоянно	
CJt1	Смещение датчика «Камера» Диапазон – (минус) 10... 0 ...(плюс) 10.	
CJt2	Смещение датчика «Щуп» Диапазон – (минус) 10... 0 ...(плюс) 10.	
tPA	Длительность включения релейного выхода «Слив с парогенератора» Диапазон (10...90...180)с	
rAn	Верхний предел задания температуры в камере (плюс) 270 или (плюс) 300°C	
dLt	«Дельта» - при разогреве (подготовка) камеры температура в камере поддерживается на величину (tзад + «дельта») Диапазон (0...20)	
rEt	Сброс на заводские настройки No – нет сброса rESt – сброс	

tin	Контроль работы логических входов контроллера	
Наименование	Диапазон	Примечание
door	Дверь пароконвектомата OPEn – дверь открыта CloS – дверь закрыта	
chAS	Контроль состояния выхода частотного преобразователя OFF – контакт разомкнут On – контакт замкнут	
ASSr	Термостат перегрева твердотельных реле OFF – контакт разомкнут On – контакт замкнут	
Lev1	Вход «нижнего» датчика уровня воды OFF – уровень отсутствует On – уровень имеется (электрод замкнут)	
Lev2	Вход «верхнего» датчика уровня воды OFF – уровень отсутствует On – уровень имеется (электрод замкнут)	

tAdC	Контроль работы логических входов контроллера	
Наименование	Диапазон	Примечание
CAb1	Датчик температуры «Камера 1»:X4 Диапазон -10...400	
CAb2	Датчик температуры «Камера 2»:X13 Диапазон -10...400	
HU	Датчик температуры «Влажность»:X16 Диапазон -10...400	
boY	Датчик температуры «Парогенератора»:X6 Диапазон -10...400	
CoL	Датчик температуры «Коллектор»:X9 Диапазон -10...400	
St1	Датчик температуры «Щуп точка 1»:X10 Диапазон -10...400	
St2	Датчик температуры «Щуп точка 2»:X10 Диапазон -10...400	
St3	Датчик температуры «Щуп точка 3»:X10 Диапазон -10...400	
St4	Датчик температуры «Щуп точка 4»:X10 Диапазон -10...400	
St5	Датчик температуры «Щуп точка 5»:X10 Диапазон -10...400	

trEL		Тест релейных выходов	
Наименование	Диапазон		Примечание
HE	Управление K1 On- включен OFF- выключен		
Hb	Управление K2 – Зонт вытяжной On- включен OFF- выключен		
bt	Управление K3 – Кран слива с парогенератора On- включен OFF- выключен		
dt	Управление K4 – Кран слива с бака мойки On- включен OFF- выключен		
bL	Управление K5 – Управление соленоидом заполнения в парогенератор On- включен OFF- выключен		
In	Управление K6 – Управление соленоидом впрыска в камеру On- включен OFF- выключен		
CL	Управление K9 – Управление соленоидом охлаждения коллектора On- включен OFF- выключен		
dr	Управление K11 – Управление насосом (дозатором) ополаскивающего средства On- включен OFF- выключен		
dd	Управление K12 – Управление насосом (дозатором) моющего средства On- включен OFF- выключен		
Pu	Управление K14 – Управление насосом мойки On- включен OFF- выключен		
dC	Управление K15 – Управление насосом (дозатором) декальцинирующего средства On- включен OFF- выключен		
FF	Команда управления вращением «Вперед»		1В на вход преобразователя частоты
Fr	Команда управления вращением «Назад»		
Sh	Команда управления K8 – «Шибер» On- включен OFF- выключен		
SSr1	Команда управления на твердотельное реле «Воздух» канал 1		
SSr2	Команда управления на твердотельное реле «Воздух» канал 2		
SSr3	Команда управления на твердотельное реле «Вода» канал 1		
SSr4	Команда управления на твердотельное реле «Вода» канал 2		

Set	Установка времени	
<p>Вход для изменения параметра - нажать и отпустить на кнопку шаттла. Выход - нажать и отпустить кнопку «Вкл/Откл».</p>		
		
<p>Изменение «часы» - поворот шатала по часовой или против часовой стрелки.</p>		<p>Изменение «минуты» - поворот шатала по часовой или против часовой стрелки</p>
		
<p>Изменение «день» - поворот шатала по часовой или против часовой стрелки.</p>		<p>Изменение «месяц» - поворот шатала по часовой или против часовой стрелки.</p>
<p>CALb калибровка парогенератора</p>		
 <p data-bbox="135 2004 774 2078">nA – не определен объем заливаемой воды в парогенератор</p>	 <p data-bbox="805 2004 1476 2078">Калибровка объема заливаемой воды была проведена и доступна к сбросу.</p>	

6.5. НАСТРОЙКА ЧАСТОТНОГО ПРИВОДА



Перед изменением настроек преобразователя частоты, обязательно изучите его руководство по эксплуатации и, в первую очередь, указания по технике безопасности и элементы управления

Таблица 1. Настраечные параметры преобразователя частоты ALTIVAR ATV12 (0,55 кВт, 1Ф, 220В)

№	Меню	Подменю	Параметр	Значение	Наименование
1	I_O_	All-	Allt	10U	Управление (0-10)В
2			tOL	5	Задержка контроля перегрузки
3			r1	CtA	Достигнут порог по току
4			Ctd	2,7 (I _{НОМ. ДВ.} · 1,5)	Уставка тока двигателя
5			r1	FLt	Сигнализация перегрузки
6			nPL	nEG	Логика входов
7	drC-	bFr		50	Частота питания двигателя
8		nPr		0,37 (см. шильдик двигателя)	Номинальная мощность
9		ПРС		CoS	Выбор параметров двигателя
10		CoS		0,78 (см. шильдик двигателя)	COS двигателя
11		nSP		1500	Скорость двигателя
12		tFr		60	Максимальная частота
13		Ctt		PErF	Векторное управление
14	StL-		Frl	All	Канал управления – клеммник
15	FU-	rPt-	ACC	6	Время разгона
16			dEC	6	Время торможения
17		Stt-	Stt	FSt	Быстрый останов
18			rrS	L2H	Выбор входа для реверса
19		SPL-	HSP	60	Верхнее ограничение скорости

Таблица 2. Настраечные параметры преобразователя частоты STV050U07M2 (0,75 кВт, 1Ф, 220В)

	Наименование	Параметр	Значение
1	Метод управления двигателем	F0-01	2
2	Источник задания Команды ПУСК	F0-02	1
3	Основной канал задания частоты X	F0-03	2
4	Максимальная частота	F0-10	60
5	Источник верхней скорости	F0-11	FIC
6	Верхняя скорость	F0-12	60
7	Частота коммутации	F0-15	8
8	Время разгона	F0-17	6
9	Время замедления	F0-18	6
10	Номинальная мощность двигателя кВт	F1-01	0,4
11	Номинальное напряжение двигателя В	F1-02	230
12	Номинальный ток двигателя А	F1-03	2,7
13	Номинальная частота двигателя Гц	F1-04	50
14	Номинальная скорость вращения двигателя об/мин	F1-05	1500
15	Клемма FWD	F4-00	1
16	Клемма REV	F4-01	2
17	FI кривая	F4-33	H.311
18	Функция выходного реле (RA-RC)	F5-02	2

Подключение преобразователей частоты **STV050U07M2** (0,75 кВт, 1Ф, 220В):

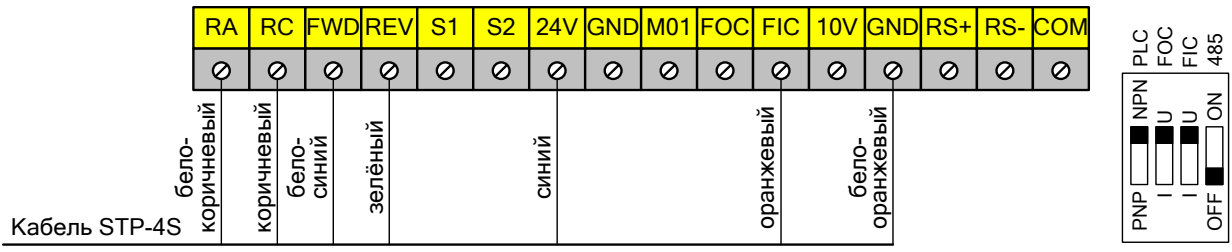


Таблица 3. Настраиваемые параметры преобразователя частоты ESQ-230-2S-0.7K (0,75 кВт, 1Ф, 220В)

	Наименование	Параметр	Значение
1	Метод управления двигателем	P0-01	2
2	Источник задания Команды ПУСК	P0-02	1
3	Основной канал задания частоты X	P0-03	2
4	Максимальная частота	P0-10	60
5	Источник верхней скорости	P0-11	FIC
6	Верхняя скорость	P0-12	60
7	Частота коммутации	P0-15	8
8	Время разгона	P0-17	6
9	Время замедления	P0-18	6
10	Номинальная мощность двигателя кВт	P1-01	0,4
11	Номинальное напряжение двигателя В	P1-02	230
12	Номинальный ток двигателя А	P1-03	2,7
13	Номинальная частота двигателя Гц	P1-04	50
14	Номинальная скорость вращения двигателя об/мин	P1-05	1500
15	Клемма DI1	P4-00	1
16	Клемма DI2	P4-01	2
17	Выбор типа сигнала аналогового входа AI1	P4-39	0
18	Функция выходного реле (TA-TB-TC)	P5-02	2

Подключение преобразователей частоты **ESQ-230-2S-0.7K** (0,75 кВт, 1Ф, 220В):

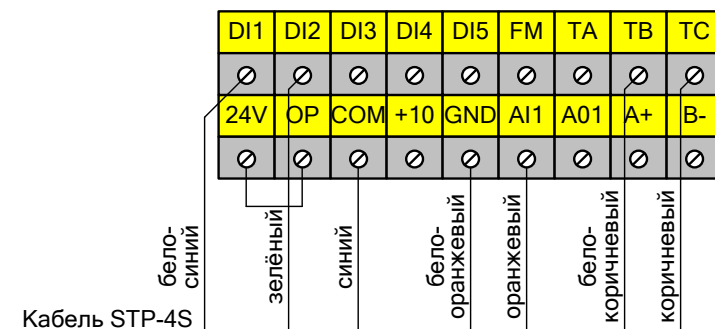
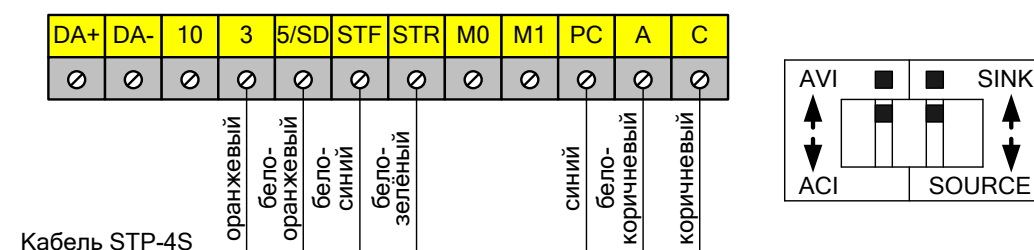


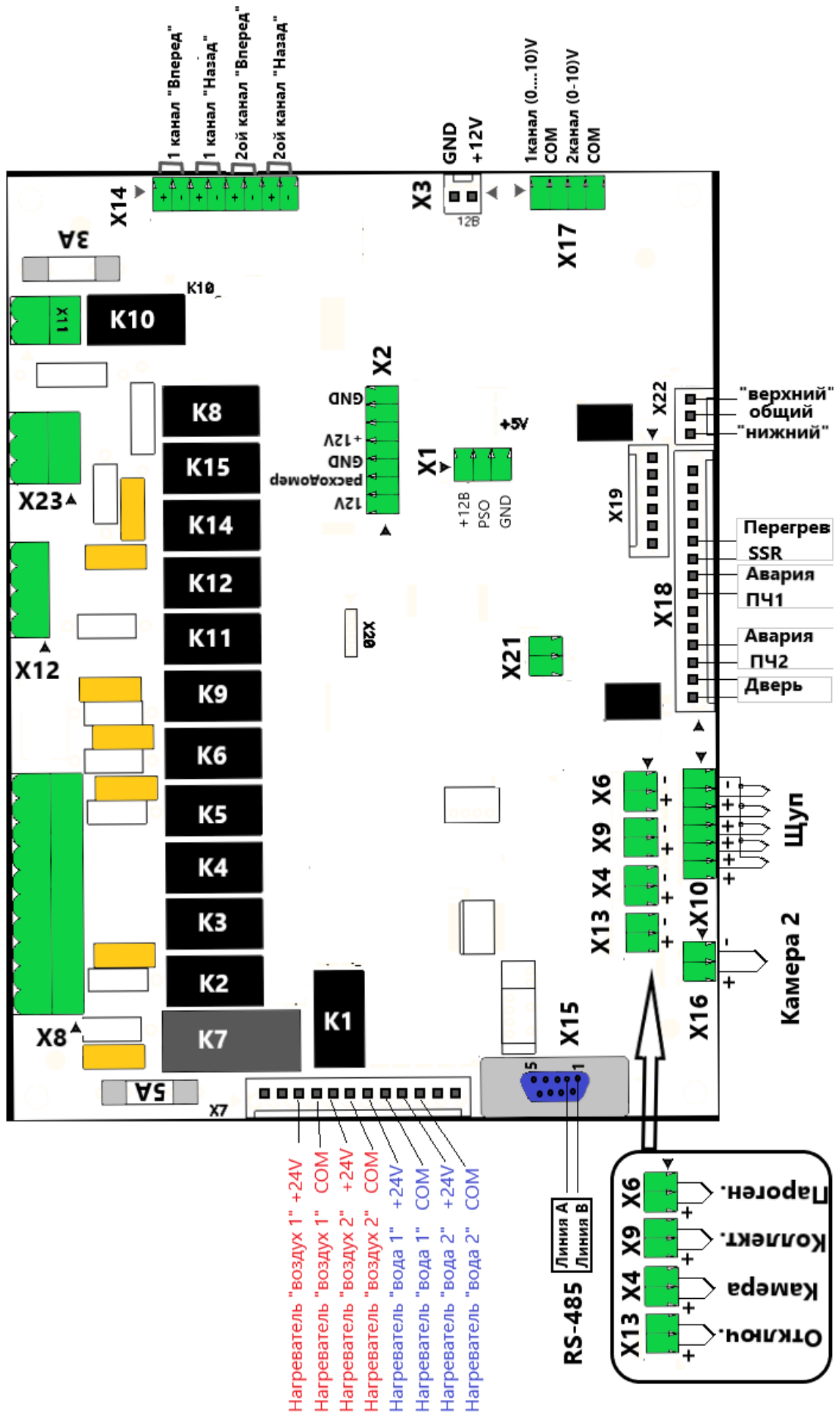
Таблица 4. Настраиваемые параметры преобразователя частоты ESQ-A500-021-0,75K (0,75 кВт, 1Ф, 220В)

	Наименование	Параметр	Значение
1	Выбор режима эксплуатации	00-16	0
2	Векторный режим	00-21	2
3	Максимальная частота	01-00	60
4	Время ускорения	01-06	6
5	Время замедления	01-07	6
5	Выбор сигнала 3-5	02-20	1
6	Максимальная рабочая частота на клеммах 4-5	02-21	60
7	Номинальная мощность двигателя	05-01	0,55
8	Номинальное напряжение двигателя	05-03	220
9	Номинальная частота двигателя	05-04	50
10	Номинальный ток двигателя	05-05	2,7
11	Номинальная частота вращения двигателя	05-06	1500

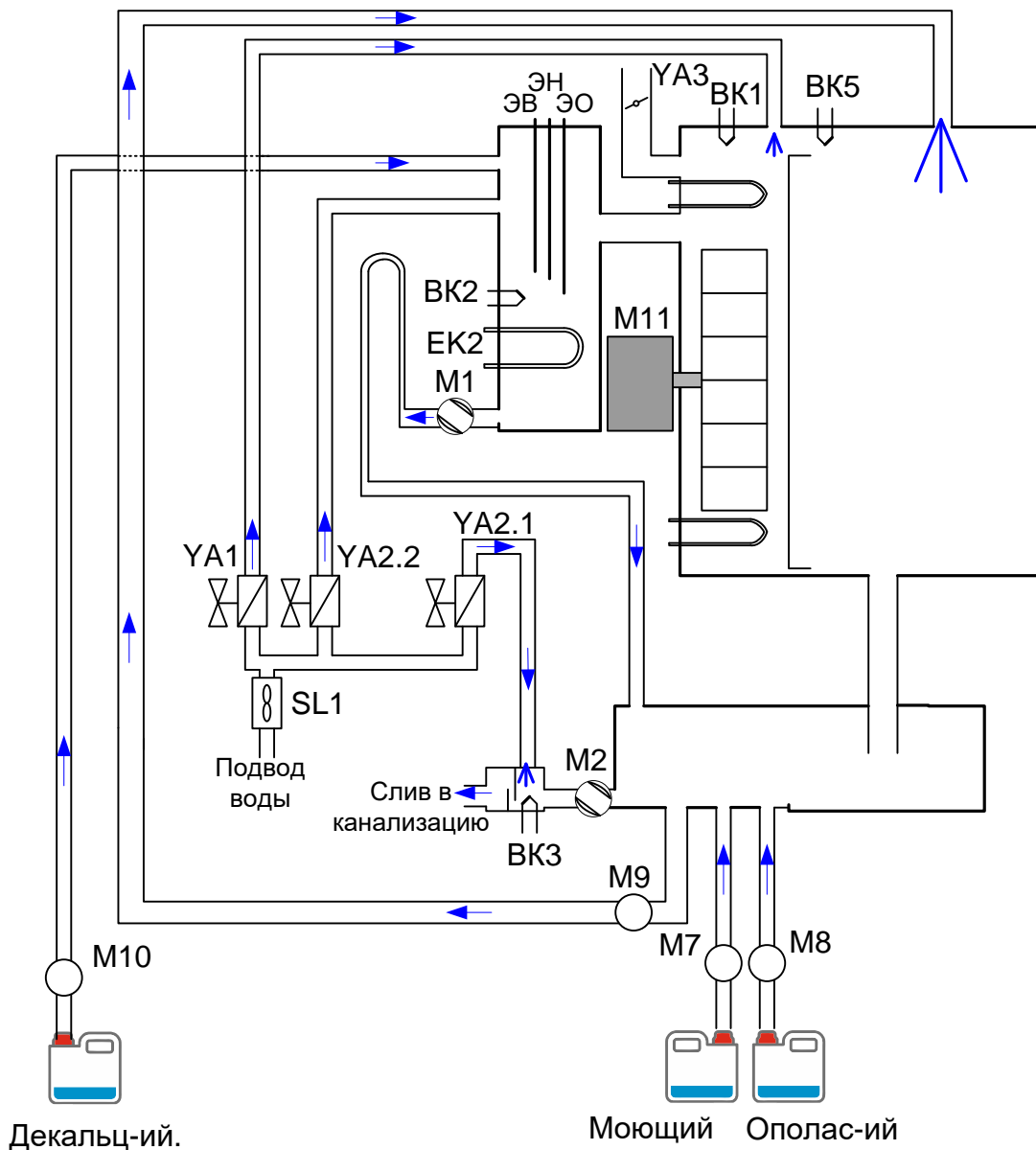
Подключение преобразователя частоты **ESQ-A500-021-0,75K** (0,75 кВт, 1Ф, 220В)



РАСПОЛОЖЕНИЕ РАЗЪЕМОВ НА РЕЛЕЙНОЙ ПЛАТЕ КОНТРОЛЛЕРА




ФУНКЦИОНАЛЬНАЯ СХЕМА ПАРОКОНВЕКТОМАТА



- ЕК1 – нагреватель в духовке
- ЕК2 – нагреватель в парогенераторе
- БК1 – Датчик контроля температуры в духовке.
- БК2 – Датчик контроля температуры в парогенераторе.
- БК3 – Датчик контроля температуры воды конденсата, которая сливается в канализацию.
- БК5 – Датчик контроля температуры в продукте (3х зонный датчик).
- М1 – электропривод шарового крана слива воды с парогенератора.
- М2 – электропривод шарового крана слива воды с бака мойки.
- М7 – насос (дозатор) подачи моющего средства.
- М8 – насос (дозатор) подачи ополаскивающего средства.
- М9 – насос мойки
- М10 – насос (дозатор) подачи декальцинирующего средства.
- М11 – вентилятор циркуляции воздуха в духовке.
- SL1 – датчик контроля накипи (расходомер).
- YA1 – электромагнитный клапан подачи воды (впрыск) в духовку.
- YA2.1 – электромагнитный клапан подачи воды (охлаждение слива) в коллектор.
- YA2.2 – электромагнитный клапан подачи воды в парогенератор.
- YA3 – шибер.
- ЭН – электрод контроля уровня воды, «общий».
- ЭВ – электрод контроля уровня воды «верхний» уровень.

ЭН – электрод контроля уровня воды, «нижний» уровень.

Таблица Описание этапов мойки для выбранных режимов



Информация на индикаторе 	rinS	Ld1	Ld2	Ld3	tb1	tb2	tb3	dEC
1 Слив с парогенератора	-	-	-	-	+	+	+	-
2 Прогрев парогенератора	+	+	+	+	+	+	+	-
3 Режим «Пар»	-	+	+	+	+	+	+	-
4 Тех. пауза	+	+	+	+	+	+	+	-
5 Мойка духовки с моющим средством	-	+	+	+	+	+	+	-
6 Тех. пауза	-	+	+	+	+	+	+	-
7 Мойка духовки чистой водой	-	+	+	+	+	+	+	-
8 Тех. пауза	-	+	+	+	+	+	+	-
9 Мойка духовки с моющим средством	-	-	-	+	-	-	-	-
10 Тех пауза	-	-	-	+	-	-	-	-
11 Мойка духовки чистой водой	-	-	-	+	-	-	-	-
12 Тех. пауза	-	-	-	+	-	-	-	-
13 Мойка духовки с ополаскивающим средством	-	+	+	+	+	+	+	-
14 Тех. пауза	-	+	+	+	-	-	-	+
15 Декальцинация	-	-	-	-	-	-	-	+
16 Слив с парогенератора	-	-	-	-	-	-	-	+
17 Прогрев парогенератора	-	-	-	-	-	-	-	+
18 Слив с парогенератора	-	-	-	-	-	-	-	+
19 Мойка	-	-	-	-	-	-	-	+
20 Тех пауза	-	-	-	-	+	+	+	+
21 Мойка духовки чистой водой	+	+	+	+	-	-	-	+
22 Тех. пауза	+	+	+	+	+	+	+	+
23 Мойка духовки чистой водой	+	+	+	+	-	-	-	+
24 Тех. пауза	+	+	+	+	+	+	+	+
25 Сушка духовки	+	+	+	+	-	-	-	+

7. ВОЗМОЖНЫЕ НЕИСПРАВНОСТИ И МЕТОДЫ ИХ УСТРАНЕНИЯ


Таблица 4

Наименование неисправности	Вероятная причина	Методы устранения
После выхода из «дежурного» режима на панели управления пароконвектомата выходит сообщение «cnt»	Неисправен кабель соединяющий релейную плату с платой индикации или разъем(ы) не установлены в ответные части	<ol style="list-style-type: none"> 1. Проверить подключение ответных частей кабеля «COM» к релейной плате и плате индикации. 2. Заменить кабель «COM»
После нажатия кнопки «Вкл/Откл» на индикатор параметра «Температура в камере» выводится код ошибки «E05», включается звуковая сигнализация. Контроллер не реагирует на нажатие кнопок, освещение духовки не включается	<p>Температура в зоне размещения контроллера превышает (плюс) 75°С.</p> <ol style="list-style-type: none"> 1. Неисправен вентилятор охлаждения электронных блоков. 2. Засорен воздушный фильтр. 3. Пароконвектомат установлен рядом с другим тепловым оборудованием или температура в помещении не соответствует норме. 4. Неисправен контроллер. 	<ol style="list-style-type: none"> 1. Обесточить пароконвектомат, выключив дифференциальный выключатель в стационарной проводке. 2. Открыть дверь пароконвектомата. Снять винты крепления панели управления. Приподнять и открыть панель управления. 3. Подать питание на пароконвектомат и проверить работоспособность вентилятора охлаждения блоков. 4. Заменить воздушный фильтр, который расположен внизу панели управления. 5. Разнести друг от друга тепловые оборудования. 6. Если при проверке п.1...5 не выявлено отклонений – заменить контроллер. После замены контроллера выполнить раздел 6.4.
После нажатия кнопки «Вкл/Откл» на индикатор выводится код ошибки «E02», включается звуковая сигнализация. Контроллер не реагирует на нажатие кнопок, освещение духовки не включается	<ol style="list-style-type: none"> 1. Сработала аварийная защита парогенератора (плюс) 160°С или духовки (плюс) 320°С. 2. Сработала аварийная защита электродвигателя вентилятора 3. Неисправен контроллер. 	<ol style="list-style-type: none"> 1. Обесточить пароконвектомат. 2. Открыть дверь пароконвектомата. Снять винты крепления панели управления пароконвектомата. Открыть панель управления. 3. Проверить срабатывание аварийного термостата (плюс) 160°С. Если аварийный термостат был отключен, то проверить состояние входов и выходов твердотельных реле, отвечающих за включение «водяных» ТЭНов, проверить электроды контроля уровня воды. 4. Проверить срабатывание аварийного термостата (плюс) 360°С. Если аварийный термостат был отключен, то проверить состояние входов и выходов твердотельных реле, отвечающих за включение «воздушных» ТЭНов и проверить сигналы с выхода контроллера (разъем X18). 5. Проверить целостность плавкого предохранителя на релейной плате. Если плавкий предохранитель перегорел определить причины срабатывания. 6. Если при проверке п.1...5 отклонения не выявлены, то заменить контроллер. После замены контроллера выполнить раздел 6.4.

<p>Во время выполнения программы на режимах «Конвекция+Пар», «Разогрев», «Пар» и «Мойка» на индикатор выводится код ошибки «E13», включается звуковая сигнализация. Контроллер не реагирует на нажатие кнопки «Пуск/Стоп»</p>	<ol style="list-style-type: none"> 1. Обрыв нижнего электрода. 2. Замыкание электрода верхнего уровня. 3. Неисправен контроллер 	<ol style="list-style-type: none"> 1. Обесточить пароконвектомат. 2. Открыть дверь пароконвектомата. Снять винты крепления панели управления пароконвектомата. Открыть панель управления. 3. Установить кран слива воды из парогенератора в положение «Открыто». 4. Проконтролировать подключение проводов к электродам. Комбинированным прибором (режим измерения сопротивления) проверить целостность цепи от электрода до релейной платы контроллера – проверить на обрыв. При выявлении обрыва устранить обрыв. 5. Проверить замыкание электродов на корпус парогенератора. 6. Если при проверке п.1...5 не выявлено отклонений – заменить контроллер. После замены контроллера выполнить раздел 6.4.
<p>Во время выполнения программы на режимах «Конвекция+Пар», «Разогрев», «Пар» и «Мойка» на индикатор параметра «Таймер» или «Температура супа» выводится код ошибки «E14», включается звуковая сигнализация. Контроллер не реагирует на нажатие кнопки «Пуск/Стоп»</p>	<p>Уровень воды в парогенераторе не достиг электрода верхнего уровня за 4 мин.</p> <ol style="list-style-type: none"> 1. Закрыт кран подачи воды на пароконвектомат. 2. Открыт кран слива из парогенератора. 3. Неисправен электромагнитный клапан. 4. Неисправен контроллер. 	<ol style="list-style-type: none"> 1. Проверить положение крана водоснабжения пароконвектомата. Должно быть в положении «Открыто». 2. Проверить положение крана слива из парогенератора. Должно быть в положении «Закрыто». 3. Проверить давление в водопроводной системе. 4. Обесточить пароконвектомат, выключив дифференциальный выключатель в стационарной проводке. Снять правую облицовку пароконвектомата. 5. Подать питание на пароконвектомат, включив дифференциальный выключатель в стационарной проводке и выбрать режим работы «Конвекция+Пар», «Разогрев» или «Пар». Комбинированным прибором (режим измерения переменного напряжения) проверить наличие напряжения на электромагнитном клапане YA1. При выявлении неисправности заменить электромагнитный клапан. 6. Если при проверке п.1...5 не выявлено отклонений – заменить контроллер. После замены контроллера выполнить раздел 6.4.
<p>После нажатия кнопки «Вкл/Откл» на индикатор выводится код ошибки «E071», включается звуковая сигнализация. Контроллер не реагирует на нажатие кнопок, освещение духовки не включается</p>	<ol style="list-style-type: none"> 1. Неисправность частотного привода 2. Неисправен электродвигатель вентилятора. 3. Неисправен контроллер 	<ol style="list-style-type: none"> 1. Обесточить пароконвектомат, выключив дифференциальный выключатель в стационарной проводке. Снять правую облицовку пароконвектомата. 2. Открыть дверь пароконвектомата. Снять винты крепления панели управления. Приподнять и открыть панель управления. 3. Отключить провода реле от частотного привода («R1A» и «R1C» - для частотного привода Altivar ATV12). 4. Подать питание на пароконвектомат и нажать кнопку «Вкл/Откл». 5. Визуально проконтролировать состояние ошибки на индикаторе частотного привода. Определить характер неисправности частотного привода согласно руководству по эксплуатации на частотный привод, и проверить подключение и исправность электродвигателя вентилятора. В случае обнаружения неисправности электродвигателя вентилятора – заменить двигатель. Если ошибку невозможно устранить – заменить частотный привод. После установки нового частотного привода провести настройку согласно п. 6.10.

		<p>6. Если на индикаторе частотного привода не отображается состояние ошибки, комбинированным прибором (режим измерения сопротивления) проверить состояние контактов выходов реле частотного привода - контакт должен быть в состоянии «NO» - рабочее состояние.</p> <p>7. Проверить целостность цепи от контактов реле частотного привода до разъема X18 согласно электрической принципиальной схемы.</p> <p>8. Если при проверке п.1...7 не выявлено отклонений – заменить контроллер. После замены контроллера выполнить раздел 6.4.</p>
<p>После нажатия кнопки «Вкл/Откл» на индикатор выводится код ошибки «E01», включается звуковая сигнализация. Контроллер не реагирует на нажатие кнопок, освещение духовки не включается</p>	<p>1. Обрыв термопары «Камера» 2. Неисправен контроллер</p>	<p>1. Обесточить пароконвектомат, выключив дифференциальный выключатель в стационарной проводке.</p> <p>2. Открыть дверь пароконвектомата. Снять винты крепления панели управления. Приподнять и открыть панель управления.</p> <p>3. Визуально проконтролировать надежность установки ответной части разъема X4 «Духовка 1» и обжим проводов термопары на ответной части разъема.</p> <p>4. Если разъем установлен надежно и обжим проводов в разъеме удовлетворителен, то отсоединить разъем и комбинированным прибором (режим измерения сопротивления) проверить целостность рабочего спая. Если рабочий спай в обрыве – заменить термопару. Для замены термопары отсоединить провода термопары от разъема, снять правую облицовку пароконвектомата, гаечным ключом отвернуть термопару. Установку производить в обратной последовательности.</p> <p> При подключении термопары соблюдайте полярность.</p> <p>5. Если в п.1...4 не выявлены отклонения - заменить контроллер. После замены контроллера выполнить раздел 6.4.</p>
<p>После нажатия кнопки «Вкл/Откл» на индикатор выводится код ошибки «E101», «E102» или «E103» включается звуковая сигнализация. Контроллер блокирует работу с параметром «Температура щупа»</p>	<p>1. Обрыв канала(ов) щупа 2. Неисправен контроллер</p>	<p>1. Обесточить пароконвектомат, выключив дифференциальный выключатель в стационарной проводке.</p> <p>2. Открыть дверь пароконвектомата. Снять винты крепления панели управления. Приподнять и открыть панель управления.</p> <p>3. Визуально проконтролировать надежность установки ответной части разъема X10 «Щуп» и обжим проводов термопары на ответной части разъема.</p> <p>4. Если разъем установлен надежно и обжим проводов в разъеме удовлетворителен, то отсоединить разъем и комбинированным прибором (режим измерения сопротивления) проверить целостность рабочего спая каждого канала. Если рабочий спай в обрыве – заменить щуп. Для замены щупа снять левую и правую облицовку пароконвектомата. Отсоединить провода от разъема X10 контроллера и демонтировать планку, на месте входа кабеля щупа в духовку. Демонтировать щуп. Установку щупа производить в обратной последовательности. Место выхода кабеля из духовки герметизировать высокотемпературным герметиком.</p> <p> При подключении щупа соблюдайте полярность проводов.</p> <p>5. Если в п.1...4 не выявлены отклонения - заменить контроллер. После замены контроллера выполнить раздел 6.4.</p>

<p>Во время выполнения программы на режиме «Мойка» на индикатор параметра «Таймер» или «Температура щупа» выводится код ошибки «E22», включается звуковая сигнализация.</p>	<ol style="list-style-type: none"> 1. Обрыв канала(ов) термопары парогенератора. 2. Неисправен контроллер 	<ol style="list-style-type: none"> 1. Обесточить пароконвектомат. 2. Открыть дверь пароконвектомата. Снять винты крепления панели управления. Приподнять панель и открыть. 3. Визуально проконтролировать надежность установки ответной части разъема X6 «Парогенератор» и обжим проводов термопары на ответной части разъема. 4. Если разъем установлен надежно и обжим проводов в разъеме удовлетворителен, то отсоединить разъем и комбинированным прибором (режим измерения сопротивления) проверить целостность рабочего спая. Если рабочий спай в обрыве – заменить термопару. Для замены термопары отсоединить провода термопары от разъема X6 контроллера, снять правую облицовку пароконвектомата. Гаечным ключом отвернуть термопару с парогенератора. Установку производить в обратной последовательности. <p> При подключении термопары соблюдайте полярность.</p> <ol style="list-style-type: none"> 5. Если в п.1...4 не выявлены отклонения - заменить контроллер. После замены контроллера выполнить раздел 6.4.
<p>Во время выполнения программы на режиме «Мойка» на индикатор параметра «Таймер» или «Температура щупа» выводится код ошибки «E23», включается звуковая сигнализация.</p>	<ol style="list-style-type: none"> 1. Закрыт кран подачи воды из парогенератора в бак мойки. 2. Неисправны электроды. 3. Неисправен контроллер. 	<ol style="list-style-type: none"> 1. Проверить положение ручки шарового крана с электроприводом бака мойки. Должно быть в положении «Открыто». 2. Обесточить пароконвектомат. Снять левую облицовку пароконвектомата. 3. Подать электрическое напряжение на пароконвектомат и выбрать режим работы «Мойка». Комбинированным прибором (режим измерения переменного напряжения) проверить наличие напряжения на шаровом кране с электроприводом бака мойки. При выявлении неисправности заменить шаровой кран. 4. Открыть дверь пароконвектомата. Снять винты крепления панели управления. Приподнять панель и открыть. 5. Снять разъем X8 с контроллера. Комбинированным прибором (режим измерения переменного напряжения) проверить наличие напряжения на шаровом кране с электроприводом бака мойки. 6. Если при проверке п.1...5 не выявлено отклонений – заменить контроллер. После замены контроллера выполнить раздел 6.4.
<p>После нажатия кнопки «Вкл/Откл» на индикатор выводится код ошибки «E15». Контроллер работает на всех режимах.</p>	<ol style="list-style-type: none"> 1. Обрыв канала(ов) термопары коллектора 2. Неисправен контроллер 	<ol style="list-style-type: none"> 1. Обесточить пароконвектомат. 2. Открыть дверь пароконвектомата. Снять винты крепления панели управления. Приподнять и открыть панель управления. 3. Визуально проконтролировать надежность установки ответной части разъема X9 «Коллектор» и обжим проводов термопары на ответной части разъема. 4. Если разъем установлен надежно и обжим проводов в разъеме удовлетворителен, то отсоединить разъем и комбинированным прибором (режим измерения сопротивления) проверить целостность рабочего спая. Если рабочий спай в обрыве – заменить термопару. Для замены термопары отсоединить провода термопары от разъема X4 контроллера, снять правую и заднюю облицовку пароконвектомата. Гаечным ключом отвернуть термопару с коллектора. Установку проводить в обратной последовательности.

		 При подключении термопары соблюдайте полярность. 5. Если в п.1...4 не выявлены отклонения - заменить контроллер. После замены контроллера выполнить раздел 6.4.
После нажатия кнопки «Пуск/Стоп», при закрытой двери, постоянно включена световая сигнализация об открытой двери	1. Неисправность датчика двери.	1. Обесточить пароконвектомат. 2. Открыть дверь пароконвектомата. Снять винты крепления панели управления. Приподнять и открыть панель управления. 3. Визуально проконтролировать надежность установки ответной части разъема X18. 4. Отсоединить разъем X18. Комбинированным прибором (режим измерения сопротивления), проверить целостность цепи от датчика двери до разъема X18 контроллера и проверить состояние контакта при открытой и закрытой двери. При закрытой двери контакты датчика двери должны быть замкнуты. 5. Если в п.1...4 не выявлены отклонения - заменить датчик двери.
Отсутствует освещение духовки, индикаторы контроллера включаются.	1. Выключен автоматический выключатель QF2 пароконвектомата 2. Неисправны лампы освещения.	1. Открыть панель управления и обеспечить доступ к релейной плате. 2. Рядом с разъемом X11 проверить целостность плавкого предохранителя номиналом 3А. Проверить наличие напряжения +12В на X11:1 и X11:2 3. Проверить работу SF2 4. Заменить лампы освещения.
Долго нагревается духовка.	1. Плохое контактное соединение проводов. 2. Неисправен один или несколько ТЭН. 3. Неисправно твердотельное реле. 4. Неисправен контроллер	1. Обесточить пароконвектомат, выключив дифференциальный выключатель в стационарной проводке. Снять левую облицовку пароконвектомата. 2. Открыть дверь пароконвектомата. Снять винты крепления панели управления. Приподнять и открыть панель управления. 3. Визуально проконтролировать правильность установки разъема X7 контроллера. Комбинированным прибором проверить целостность цепи Контроллер X7 – твердотельное реле V1 и V2. 4. Подать питание. Выбрать режим «Конвекция». Установить заданную температуру выше текущей температуры в камере. Нажать и отпустить кнопку «Пуск/Стоп». Комбинированным прибором проверить наличие напряжения (плюс) 24В на разъеме X7 контроллера (Выход А и Выход В). Одновременно наличие напряжения проконтролировать на входе «A1+» и «A2-» на твердотельном реле V1 и V2. Выбрать режим «Пар». Нажать и отпустить кнопку «Пуск/Стоп». Комбинированным прибором проверить наличие напряжения (плюс) 24В на разъеме X7 контроллера (Выход С и Выход D). Одновременно наличие напряжения проконтролировать на входе «B1+» и «B2-» на твердотельном реле V1 и V2. 5. Проверить твердотельное реле. 6. Определить и заменить неисправный элемент. При замене твердотельного реле необходимо на основании реле нанести теплопроводящую пасту КПТ-8. После замены контроллера выполнить раздел 6.4.

<p>Вентилятор в духовке не вращается</p>	<p>1. Не настроен частотный привод. 2. Неисправен контроллер.</p>	<p>1. Обесточить пароконвектомат. 2. Открыть дверь пароконвектомата. Снять винты крепления панели управления. Приподнять и открыть панель управления. 3. Визуально проконтролировать правильность установки разъема X17 и X14 контроллера. Комбинированным прибором проверить целостность цепи: Контроллер (разъемы X14 и X17) - частотный привод. 4. Подать питание на пароконвектомат и проверить настройки частотного привода (см. п 6.9). Комбинированным прибором проверить сигнал (0-10)В на разъеме X17 после нажатия кнопки «Пуск/Стоп» - во время выполнения программы. 1 скорость – 2 В 2 скорость – 4 В 3 скорость – 6 В 4 скорость – 7,5 В 5 скорость – 8,5В Комбинированным прибором проверить наличие напряжения (плюс) 24В на контактах задания направления вращения частотного привода (контакты «LI1» и «LI2» - для частотного привода Altivar AVT12) после нажатия кнопки «Пуск/Стоп» - во время выполнения программы. 5. Если в п.1...4 не выявлены отклонения - заменить контроллер. После замены контроллера выполнить раздел 6.4.</p>
<p>Залив воды не прекращается, вода попадает в духовку</p>	<p>1. Обрыв проводов от электродов уровня воды или не подключен разъем X17 контроллера. 2. Неисправен контроллер</p>	<p>1. Обесточить пароконвектомат, выключив дифференциальный выключатель в стационарной проводке. Снять заднюю облицовку пароконвектомата. 2. Открыть дверь пароконвектомата. Снять винты крепления панели управления. Приподнять и открыть панель управления. 3. Визуально проконтролировать правильность установки разъема X17 контроллера и комбинированным прибором проверить целостность цепи: Разъем X17 контроллера-Электроды. 4. Если в п.1...4 не выявлены отклонения - заменить контроллер. После замены контроллера выполнить раздел 6.4.</p>
<p>Контроллер не реагирует на нажатие кнопок</p>	<p>1. Не подключен шлейф пленочной клавиатуры к контроллеру. 2. Неисправна клавиатура. 3. Неисправен контроллер</p>	<p>1. Обесточить пароконвектомат, выключив дифференциальный выключатель в стационарной проводке. 2. Открыть дверь пароконвектомата. Снять винты крепления панели управления. Приподнять и открыть панель управления. 3. Визуально проконтролировать надежность установки шлейфа пленочной клавиатуры к разъему X8. 4. Если шлейф подключен правильно и контроллер не реагирует на нажатие кнопок, отсоединить пленочной клавиатуры от разъема X8 и X6. Снять контроллер с панели управления. Подать питание на контроллер, и, с помощью технологической перемычки, замыкать контакты, согласно электрической схеме пленочной клавиатуры – имитация нажатия кнопки. Определить неисправный элемент и заменить. После замены контроллера выполнить раздел 6.4.</p>

8 СПИСОК ВЫВОДА СИГНАЛИЗАЦИИ ОШИБОК

Таблица 5

Описание ошибки	Код	Примечание
Отсутствие обмена данными между релейной платой и платой индикации	nct	
Обрыв термопары « Камера »	E01	
Аварийная защита (плюс)130/160°C парогенератора или духовки (плюс) 320°C	E02	
Неисправность датчика холодных спаев или перегрев контроллера	E05	
Неисправность частотного преобразователя	E071	
Неисправность частотного преобразователя	E072	Для ТУР=102 и ТУР=202
Обрыв первого канала « Щуп »	E101	Блокируется работа с параметром « Щуп ».
Обрыв второго канала « Щуп »	E102	
Обрыв третьего канала « Щуп »	E103	
Обрыв четвертого канала « Щуп »	E104	
Обрыв пятого канала « Щуп »	E105	
Не правильное подключение электродов – уровень воды на верхнем электроде появляется раньше, чем на нижнем	E13	Блокируется работа с параметром « Пар », « Мойка »
Отсутствие воды в парогенераторе	E14	
Сообщение о необходимости проведения декальцинации парогенератора	E32	
Обрыв термопары « Парогенератор »	E22	Блокируется режим « Мойка »
Во время мойки вода с парогенератора не сливается	E23	
Температура воды в парогенераторе не достигает до определенной величины	E24	
Неисправность датчика « Духовка №2 »	E25	Для ТУР=102 и ТУР=202
Не активен	E26	
	E27	
Не проведена калибровка парогенератора	E30	Блокировка режимов работы с пароувлажнением и все мойки
Полученное значение объема воды в парогенераторе выходят за допустимые пределы	E31	
Неисправен расходомер или отсутствует давление воды в водопроводной сети	E33	
После слива воды из парогенератора уровень воды в парогенераторе выше «нижнего» электрода	E34	
Обрыв термопары « Коллектор »	E15	
Завершение выполнения программы	End	
Мойка с таблеткой, «короткая»	tb1	
Мойка с таблеткой, «средняя»	tb2	
Мойка с таблеткой, «большая»	tb3	
Мойка с жидким средством, «короткая»	Ld1	
Мойка с жидким средством, «средняя»	Ld2	
Мойка с жидким средством, «большая»	Ld3	

9. ОБНОВЛЕНИЕ ПРОГРАММНОГО ОБЕСПЕЧЕНИЯ С USB НОСИТЕЛЯ

Обновление программного обеспечения контроллера позволяет улучшить качество работы пароконвектомата.

Обновление программного обеспечения допускается специалистам по монтажу и ремонту торгово-технологического оборудования.

Для обновления программного обеспечения Вам необходим USB флеш накопитель.
Объем памяти флеш накопителя – до 32Гбайт.



Для того, чтобы новая прошивка контроллера не привела к поломке или появлению сбоев пароконвектомата, нужно уточнить модификацию контроллера установленного на вашем пароконвектомате. Только после этого приступить к обновлению программного обеспечения!

9.1. ПОРЯДОК ОБНОВЛЕНИЯ ПРОГРАММНОГО ОБЕСПЕЧЕНИЯ

9.2.1 Для получения программного обеспечения необходимо обратиться support@abat.ru.



Файлы обновления должны располагаться в корневом каталоге накопителя, а не в папке!!!

9.2.2 Обесточьте пароконвектомат

9.2.3 На панели управления пароконвектомата нажмите и удержите кнопку «Вкл/Откл».

После подачи электрического напряжения на панели управления должна появиться информационное сообщение (см. рисунок).

При повороте ручки шаттла информационное сообщение в поле «Программы» должен изменяться с «UPDr» на «UPdl».

Запуск обновления ПО – нажать и отпустить кнопку «Старт/Стоп».

USB накопитель не установлен	Релейная плата	Плата индикации
		
 <p>Световая индикация шаттла не включена</p>	 <p>Световая индикация шаттла: - желтый цвет нет файла - зеленый цвет процесс обновления - красный цвет завершение обновления или версия ПО</p>	

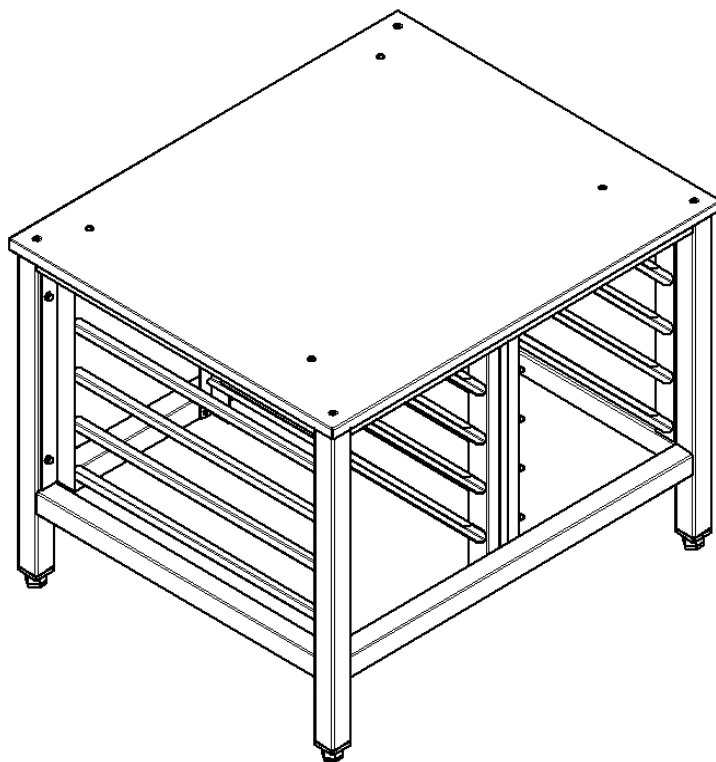


Рис. 18 Подставка для пароконвектоматов ПК-6М и ПК-10М

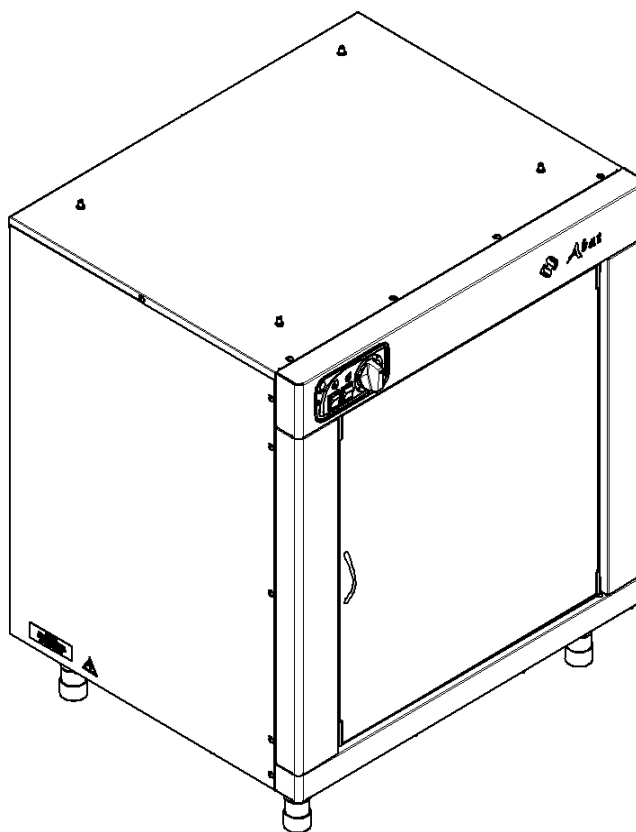
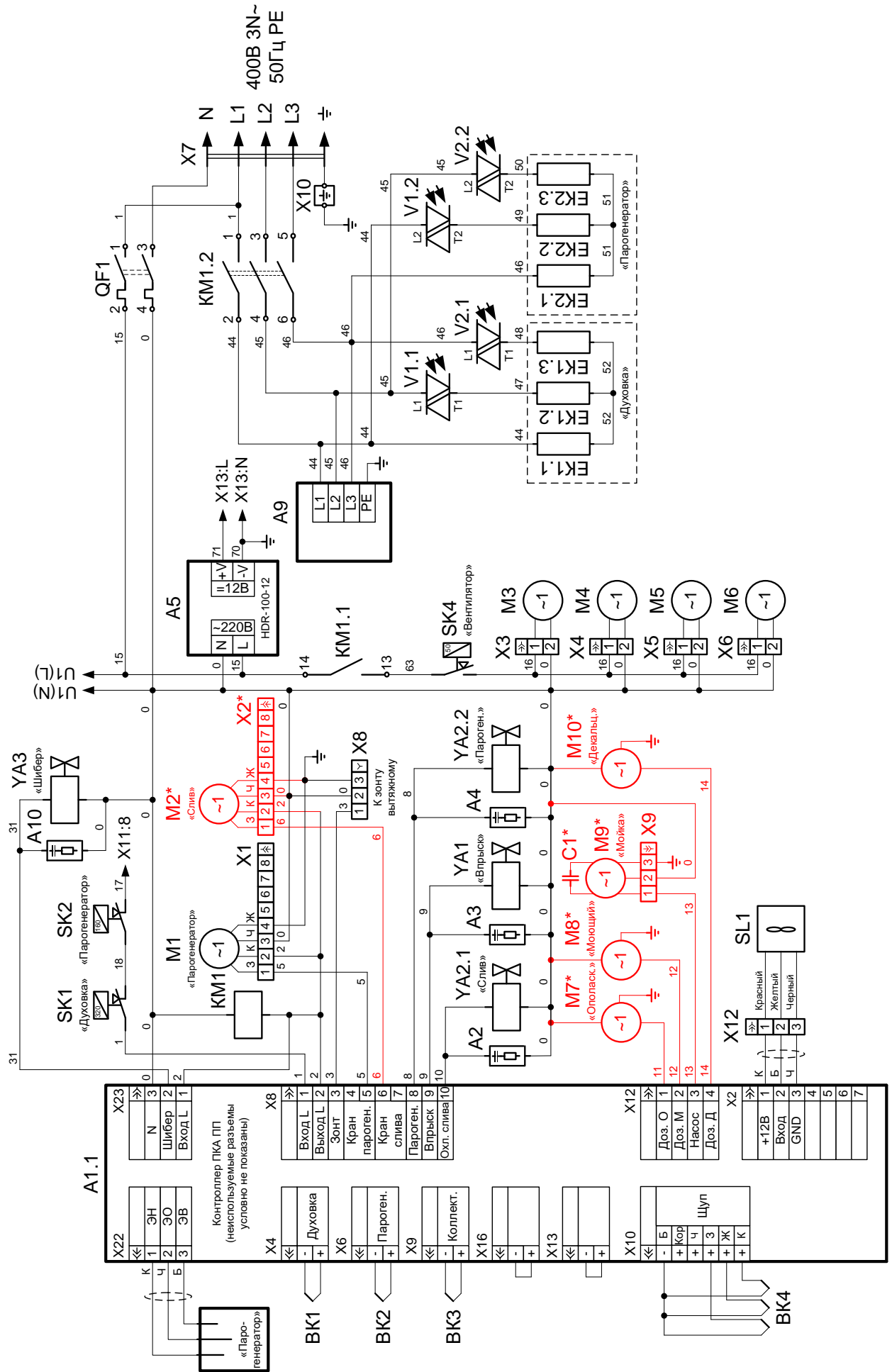


Рис. 19 Шкаф расстоечный ШРТ10-1/1М

**СХЕМА ЭЛЕКТРИЧЕСКАЯ ПРИНЦИПИАЛЬНАЯ ПКА6-1/1ПМЗ-01 И ПКА10-1/1ПМЗ-01
(ЛИСТ 1)**



**СХЕМА ЭЛЕКТРИЧЕСКАЯ ПРИНЦИПИАЛЬНАЯ ПКА6-1/1ПМЗ-01 И ПКА10-1/1ПМЗ-01
(ЛИСТ 2)**

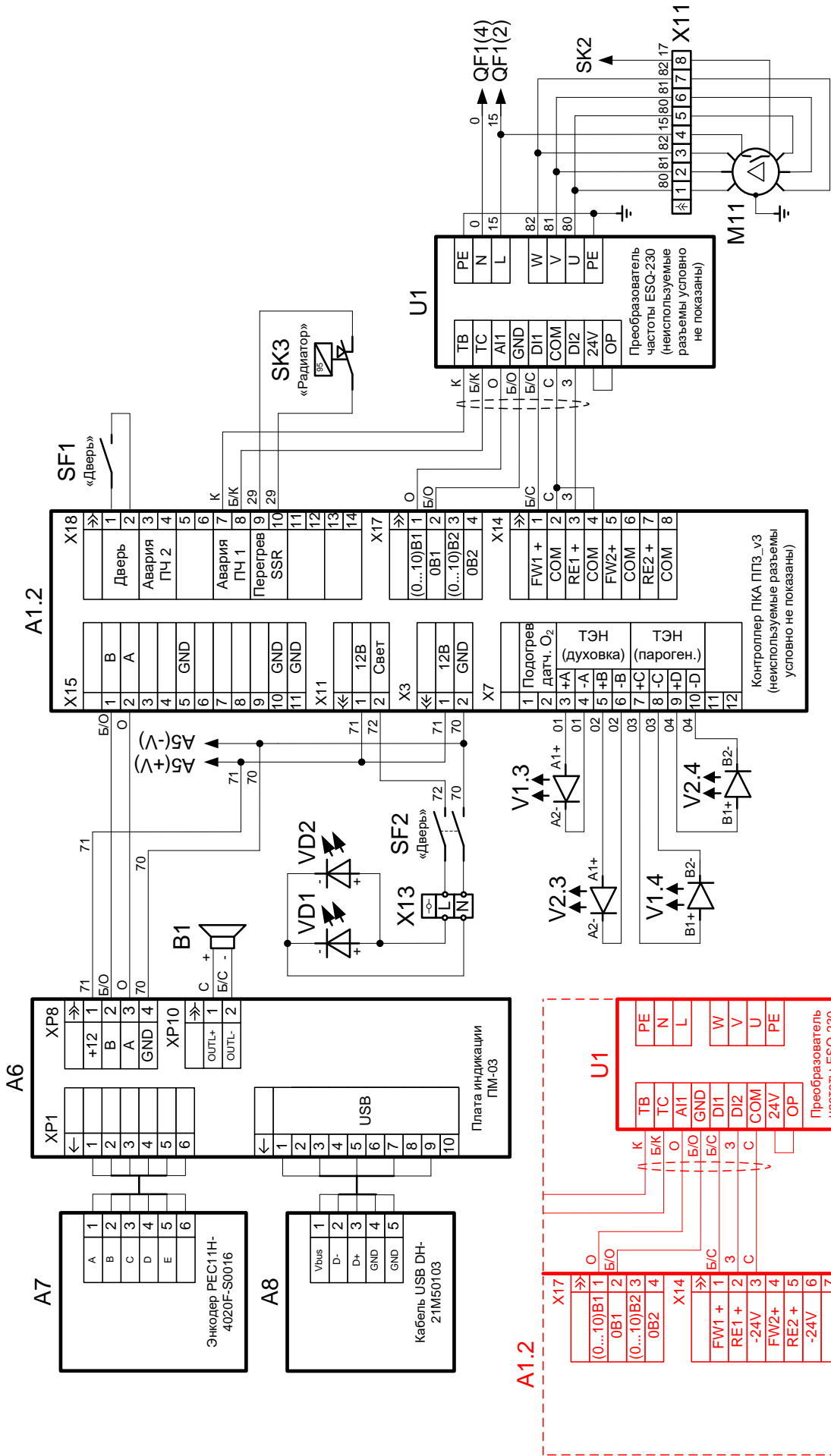


Рис. 1 Схема подключения преобразователя частоты ESQ-230 к разъему X14 контроллера ПКА ППЗ_v2 (Б/С, С, 3)

ПЕРЕЧЕНЬ ЭЛЕМЕНТОВ

Поз. обозн.	Наименование	Кол-во		Код заказа
		ПКА6-1/1ПМ3-01	ПКА10-1/1ПМ3-01	
A1	Контроллер релейной платы ПКА-ППЗ Touchscreen	1	1	12000040218
A2...A4	Ограничитель ОПН-113	3	3	12000061970
A5	Блок питания HDR-100-12 (MW)	1	1	12000060751
A6	Плата индикации ПМ-03	1	1	12000039284
A7	Энкодер ППЗ (кабель 300мм)	1	1	12000010068
A8	Кабель USB DH-21M50103	1	1	12000032232
A9	Фильтр ЭМС 3x380В	1	1	12000039734
A10	Ограничитель ОПН-113	1	1	12000061970
B1	Звукоизлучатель 8ohm, 0,5W	1	1	12000033412
BK1	Термопреобразователь ТС 1763 ХК-32-650	1	-	12000061202
	Термопреобразователь ТС 1763 ХК-32-1000	-	1	12000061728
BK2	Термопреобразователь ТС 1763 ХК-32-1000	1	-	12000061728
	Термопреобразователь ТС 1763 ХК-32-1200	-	1	12000061204
BK3	Термопреобразователь ТС 1763 ХК-32-1500	1	1	12000032715
BK4	Термопреобразователь ТП 1740-К3-ХА-2500	1	1	12000060786
C1	Конденсатор 8мкФх450В	1	1	в компл. с М9
ЕК1	ТЭН БЗ-9кВт	1	-	12000060012
	ТЭН БЗ-15000Вт (Vulcanic Triatherm, Германия)	-	1	12000061849
EK2	ТЭН ВЗ-90-А-8,5/9,0 Р 230 (вятка)	1	1	12000039694
KM1	Контактор NC1-3210	1	1	12000061052
M1, M2	Кран шаровой А20-Т20-В2-С (AC230V CR303 DN20)	2	2	12000032846
M3, M4	Вентилятор 120x120	2	2	12000069331
M5	Вентилятор 150x150	1	1	12000061922
M6	Вентилятор 120x120	1	1	12000069331
M7	Насос NBR030HA2016 0.6л/ч (ополаскиваюий)	1	1	12000061870
M8	Насос NBR0002A1001 2л/ч (моющий)	1	1	12000061869
M9	Насос АКАД-0,12 (КАД-0,18-03)	1	1	12000039192
M10	Насос NBR030HA2016 0.6л/ч (декальц.)*	1	1	12000061870
M11	Двигатель РКА-0,37-02, 0,37кВт, 1400об/мин	1	1	12000101741
QF1	Выключатель автоматический ВА47-29 16А/2п	1	1	12000061074
SF1	Датчик магнитный РТИ60020	1	1	12000061384
SF2	Группа контактная АВК-404	1	1	12000040327
SK1	Термовыключатель 55.13569.070	1	1	12000006819
SK2	Термовыключатель 55.13539.040	1	1	12000061005
SK3	Терморегулятор ТК24-03-1-95+/-2%	1	1	12000060698
SK4	Терморегулятор ТК24-02-2-40+/-1-35+/-1	1	1	72000046072
SL1	Расходомер SEN-HZ21WA	1	1	12000030511
U1	Преобразователь частоты ATV12 230В 0,55кВт	1	1	12000061312
V1, V2	Реле твердотельное SOB962060 2x25А/400V	1	-	12000035002
	Реле твердотельное SOB965060 2x50А/400V	-	1	12000071800
	Соединитель 4Р 1Y044604	1	1	12000017606
VD1, VD2	Лампа светодиодная в сборе	2	2	12000040020
X1, X2	Колодка 45 7373 9012	1	1	12000002180
	Колодка 45 7373 9013	1	1	12000002167
X3...X6	Колодка 45 7373 9038	4	4	12000002534
	Колодка 45 7373 9076	4	4	12000002535
X7	Шнур питания 5x4,0	-	1	89000026510
	Шнур питания 5x2,5	1	-	89000026306
X8	Разъем питания AC-021	1	1	00-00200959
X9	Колодка 45 7373 9005	1	1	12000002722
	Колодка 45 7373 9006	1	1	12000002723
X10	Клемма WPE 35	1	1	12000060630
X11	Колодка 45 7373 9012	1	1	12000002180
X12	Разъем -Гнездо SC 2,5/ 3	1	1	12000060613
	Разъем -Штырь SP 2,5/ 3	1	1	12000060601
X13	Клемма соединительная 294-4012 Wago	1	1	12000061973
YA1	Электромагнитный клапан V19	1	1	72000160311
YA2	Электромагнитный клапан V28	1	1	12000060636
YA3	Соленоид с сердечником SM1151S	1	1	12000040554

Допускается замена элементов, не ухудшающая технические характеристики пароконвектомата